

# **Triple Play im Mobilfunk: Mobiles Fernsehen über konvergente Hybridnetze**

**Franz Büllingen  
Peter Stamm**

Nr. 283

Dezember 2006

**WIK Wissenschaftliches Institut für  
Infrastruktur und Kommunikationsdienste GmbH**

Rhöndorfer Str. 68, 53604 Bad Honnef

Postfach 20 00, 53588 Bad Honnef

Tel 02224-9225-0

Fax 02224-9225-63

Internet: <http://www.wik.org>

eMail [info@wik.org](mailto:info@wik.org)

[Impressum](#)

In den vom WIK herausgegebenen Diskussionsbeiträgen erscheinen in loser Folge Aufsätze und Vorträge von Mitarbeitern des Instituts sowie ausgewählte Zwischen- und Abschlussberichte von durchgeführten Forschungsprojekten. Mit der Herausgabe dieser Reihe bezweckt das WIK, über seine Tätigkeit zu informieren, Diskussionsanstöße zu geben, aber auch Anregungen von außen zu empfangen. Kritik und Kommentare sind deshalb jederzeit willkommen. Die in den verschiedenen Beiträgen zum Ausdruck kommenden Ansichten geben ausschließlich die Meinung der jeweiligen Autoren wieder. WIK behält sich alle Rechte vor. Ohne ausdrückliche schriftliche Genehmigung des WIK ist es auch nicht gestattet, das Werk oder Teile daraus in irgendeiner Form (Fotokopie, Mikrofilm oder einem anderen Verfahren) zu vervielfältigen oder unter Verwendung elektronischer Systeme zu verarbeiten oder zu verbreiten.

ISSN 1865-8997

## Inhaltsverzeichnis

<b>Abbildungsverzeichnis</b>	<b>II</b>
<b>Tabellenverzeichnis</b>	<b>II</b>
<b>Abkürzungsverzeichnis</b>	<b>III</b>
<b>Zusammenfassung</b>	<b>V</b>
<b>Summary</b>	<b>VI</b>
<b>1 Einleitung</b>	<b>1</b>
<b>2 Technische Standards für mobile Fernsehdienste</b>	<b>2</b>
<b>3 Erwartungen zur Nutzerakzeptanz und Nachfrageentwicklung</b>	<b>6</b>
3.1 Nutzererwartungen an die Dienstqualität	7
3.2 Erwartungen an die Inhalte und typische Nutzungssituationen	9
3.3 Anforderungen an die Endgeräte	12
3.4 Marktvolumen und Zahlungsbereitschaften	13
<b>4 Geschäftsmodelle für mobiles Fernsehen</b>	<b>16</b>
4.1 Wertschöpfungskette mobiler Fernsehdienste	16
4.2 Akteure und ihre spezifischen Ressourcen für mobile Fernsehdienste	17
4.3 Rundfunkzentriertes Geschäftsmodell	21
4.4 Mobilfunkzentriertes Geschäftsmodell	23
4.5 Geschäftsmodell mit unabhängigem Provider	25
<b>5 Frequenzverfügbarkeit und Rundfunkregulierung</b>	<b>28</b>
5.1 Regional Radiocommunication Conference	29
5.2 EU-Frequenzpolitik hinsichtlich mobiler Fernsehdienste	30
5.3 Nationale Planung der digitalen Dividende	31
5.4 Medienregulatorische Abstimmung zwischen Bund und Ländern	32
<b>6 Erfahrungen im Ausland</b>	<b>35</b>
6.1 Entwicklung von DVB-H in Italien	35
6.2 Entwicklung von DVB-H in Finnland	37
<b>7 Resümee und Ausblick</b>	<b>39</b>
<b>Literaturverzeichnis</b>	<b>41</b>

## Abbildungsverzeichnis

Abbildung 3-1:	Orte mit der häufigsten Nutzung	7
Abbildung 3-2:	Erwartete Anzahl an Programmen	9
Abbildung 3-3:	Durchschnittliche Nutzungsdauer	10
Abbildung 3-4:	Motive zur Nutzung von mobilem Fernsehen	11
Abbildung 3-5:	Nutzungsintensität mobiler Fernsehdienste im Tagesverlauf	12
Abbildung 3-6:	Umsatzprognose für mobiles Fernsehen in Deutschland	15
Abbildung 4-1:	Funktionale Wertschöpfungskette mobiler Fernsehdienste	16
Abbildung 4-2:	Rundfunkzentriertes Geschäftsmodell	22
Abbildung 4-3:	Mobilfunkzentriertes Geschäftsmodell	24
Abbildung 4-4:	Geschäftsmodell mit unabhängigem Provider für mobiles Fernsehen	26
Abbildung 4-5:	Verfügbarkeit von mobilem Fernsehen per DMB, Ende 2006	28
Abbildung 5-1:	Beispiel für internationale Frequenzplanung durch RRC-06	30
Abbildung 6-1:	Prognose zur Entwicklung des Marktes für Handy-TV in Italien in Mio. Euro	36

## Tabellenverzeichnis

Tabelle 2-1:	Kostenvergleich zwischen DVB-H und T-DMB	5
--------------	--	---

## Abkürzungsverzeichnis

ARD	Arbeitsgemeinschaft der Rundfunkanstalten Deutschlands
BMCO	Broadcast Mobile Convergence
BMWi	Bundesministerium für Wirtschaft und Technologie
DIF	Digital Operability Forum
DLM	Direktorenkonferenz der Landesmedienanstalten
DMB	Digital Multimedia Broadcasting
DVB-H	Digital Video Broadcast for Handheld Terminals
DVB-T	Digital Video Broadcast - Terrestrial
EMBC	European Mobile Broadcasting Council
EPG	Electronic Program Guide
GPRS	General Packet Radio Service
HDTV	High Definition Television
IP	Internet Protocol
IRT	Institut für Rundfunktechnik
ISDB-T	Integrated Services Digital Broadcasting Terrestrial
ITU	International Telecommunication Union
MBMS	Multimedia Broadcast Multicast Service
MFD	Mobiles Fernsehen Deutschland
MHz	Megahertz
Mio.	Millionen
MP3	MPEG – Audio Layer 3
MPEG	Moving Pictures Experts Group
PC	Personal Computer
QAM	Quadrature Amplitude Modulation
QPSK	Quadrature Phase-Shift Keying
RRC	Regional Radiocommunication Conference
RSPG	Radio Spectrum Policy Group
RStV	Rundfunkstaatsvertrag
S-DMB	Satellite Digital Multimedia Broadcasting
SDTV	Standard Definition Television
SIM	Subscriber Identity Module
T-DAB	Terrestrial Digital Audio Broadcasting
T-DMB	Terrestrial Digital Multimedia Broadcasting
TKG	Telekommunikationsgesetz
TV	Television
UHF	Ultra High Frequencies (Bänder IV/V, 470-862 MHz)
UK	United Kingdom
UMTS	Universal Mobile Telecommunications System
VDSL	Very High Bit Rate Digital Subscriber Line
VHF	Very High Frequencies (Band III, 174-230 MHz)
ZDF	Zweites Deutsches Fernsehen



## Zusammenfassung

Die mobile Nutzung von Fernsehdiensten ist derzeit ein viel diskutiertes Thema sowohl in der Telekommunikations- als auch der Medienbranche. Nachdem die technischen Voraussetzungen hybrider Funknetze und entsprechender Endgeräte Marktreife erlangt haben, treten zahlreiche Spieler hervor, die sich in diesem entstehenden Marktsegment engagieren möchten. Mit mobilem Fernsehen dringt die Medienkonvergenz in den Mobilfunk vor und damit treffen die z.T. unterschiedlichen Interessen und Geschäftsmodelle von öffentlich-rechtlichen und privaten Rundfunkanbietern und Mobilfunkunternehmen aufeinander. Der größte Engpass für diesen neuen Dienst besteht bei den Frequenzressourcen, denn es konkurrieren weitere Rundfunk- und Telekommunikationsdienste mit dem mobilen Fernsehen bei der künftigen Nutzung der digitalen Dividende.

In diesem Papier werden die beiden aussichtsreichsten marktreifen Technologien für mobiles Fernsehen DVB-H und T-DMB, die sich hinsichtlich entscheidender Faktoren wie der maximalen Programmanzahl und den genutzten Frequenzbereichen unterscheiden, verglichen. Auf Basis der Auswertung von Pilotprojekten wird eine Analyse der potenziellen Nachfrage nach mobilen Fernsehdiensten, der Nutzeranforderungen an die Dienstqualität, an die Inhalte und an die Endgeräte sowie der Marktvolumina und Zahlungsbereitschaften durchgeführt. Anschließend wird dargestellt, welche Akteure sich darum bemühen, künftig die Nachfrage nach mobilen Fernsehdiensten zu bedienen und welche konkreten Motive und einschlägigen Ressourcen sie besitzen. Anhand der Wertschöpfungskette mobiler Fernsehdienste werden die unterschiedlichen Geschäftsmodelle der potenziellen Marktakteure diskutiert.

Im Weiteren wird der gegenwärtig größte Engpass für das Angebot mobiler Fernsehdienste, die Verfügbarkeit von spektralen Ressourcen, behandelt. Zudem werden die Implikationen der Rundfunkregulierung in Deutschland für das bundesweite Angebot von mobilen Fernsehdiensten aufgezeigt. Um die deutsche Entwicklung im internationalen Kontext einzuordnen, werden Erfahrungen aus Italien, dem ersten Land in Europa mit mobilen Fernsehdiensten im DVB-H-Standard sowie aus Finnland, wo gegenwärtig das Geschäftsmodell eines unabhängigen Mobile TV Providers umgesetzt wird, skizziert.

Das Papier schließt mit dem Resümee, dass erst die Marktentwicklung zeigen wird, welche der beiden Technologien sich langfristig durchsetzen wird oder ob es zu einer dauerhaften Koexistenz beider Standards kommen wird. Von allen Geschäftsmodellvarianten zeichnet sich eine Überlegenheit des Modells eines unabhängigen Mobile TV Providers ab. Dies wirft jedoch wettbewerbsrechtliche Fragen auf, für die kurzfristig zufriedenstellende Antworten gefunden werden müssen, um diesen Zukunftsmarkt umfassend erschließen zu können.

## Summary

Mobile Television is a hot topic recently within the telecommunications as well as the media industry. The technical systems for Mobile TV with hybrid broadcast mobile networks and the corresponding handsets are already available. Now numerous players show interest to gain a substantial piece of this developing market segment. Mobile TV brings media convergence to the mobile telecommunications market and the different interests of public and private broadcasting companies as well as mobile telecommunication companies come across. The most important bottleneck for offering this new service is caused by the scarcity of spectral resources. There is a tough competition between Mobile TV and other broadcasting and mobile services on using the digital dividend.

In this paper we compare the two most promising technologies for Mobile TV, DVB-H and T-DMB, in respect to relevant factors like maximum number of programs delivered and range of frequencies used. On the basis of evaluations of pilot projects, we analyse the potential demand, in particular the demands for the quality of service, for certain content and for special features of handsets. We also estimate the potential market size and the willingness to pay for Mobile TV services. Following, we introduce the players who are trying to get a superior starting position on this promising market and describe their prevailing motives and their relevant resources. We analyse the value chain of Mobile TV services and discuss different business models of the potential market players.

We also describe the most important bottleneck, the availability of radio frequencies and the implications of the media regulation in Germany on the nationwide supply of Mobile TV services. In order to see the German development in an international context, we describe market experiences in Italy, the first market for DVB-H Mobile TV services and in Finland, where the business model of an independent Mobile TV Provider is being introduced at the moment.

The paper closes with the conclusion that only market development will show which technology will prevail. Even a lasting co-existence of two standards might be feasible. Among all potential business models the independent Mobile TV Provider model seems to be superior. This is raising competition policy questions which have to be solved satisfactorily and at short notice in order not to be an obstacle for the development of this promising future market.



## 1 Einleitung

Die Entwicklung von digitalen Fernsehübertragungstechnologien speziell für den mobilen Empfang mit kleinen Endgeräten eröffnet eine neue Variante des Mediums Fernsehen. Mobiles Fernsehen, sei es in Form der bekannten Fernsehprogramme, die über dieses Medium parallel ausgestrahlt werden oder als innovative Programmformen speziell für die mobile Nutzung, wird überall und in jeder Situation zur persönlichen Nutzung zur Verfügung stehen.

Während der letzten Jahre wurden UMTS-Übertragungen von Fernsehprogrammen bisweilen auch als mobiles Fernsehen vermarktet. Derartige Dienste stellten jedoch lediglich individuelle Übertragungen von Videoinhalten und somit Teledienste dar. Erst mit den neuen Technologien wie DVB-H und T-DMB wird die Rundfunkausstrahlung mobiler Fernsehprogramme möglich, d.h. von einem Sender an theoretisch unendlich viele Empfänger, und erst hierdurch kann vom mobilen Fernsehen gesprochen werden.

Einige, mitunter wirtschaftlich schwergewichtige Akteure aus dem Medien- und dem Telekommunikationssektor besitzen hohes Interesse an diesem neuen Medium. Die öffentlich-rechtlichen Rundfunkveranstalter sehen im mobilen Fernsehen einen neuen Verbreitungsweg im Rahmen ihres Rundfunkauftrags, private Fernsehunternehmen, Inhalteanbieter und Mobilfunkunternehmen sehen in erster Linie eine neue Erlösquelle bzw. eine Geschäftsfelderweiterung. Die Technologiehersteller erwarten neue Absatzchancen für Netzausrüstungen sowie für hochwertige mobile Endgeräte.

Da die Ausstrahlung mobiler Fernsehdienste im Rahmen von hybriden Funknetzen erfolgt, besteht im Unterschied zu den traditionellen Fernsehübertragungswegen Terrestrik, Kabel und Satellit von vorne herein ein Rückkanal. Es können somit von Anfang an interaktive Dienste angeboten werden und hierbei weitere Erlöse generiert werden. Der Rückkanal sowie die Kombination von Fernsehdiensten mit (Mobil-)Telefonie und (mobilen) Internetzugängen lassen Parallelen zwischen mobilen Fernsehdiensten im Rahmen hybrider Funknetze und Triple Play-Angeboten aufgerüsteter Fernsehkabel- oder VDSL-Netze erkennen. Mobiles Fernsehen bringt somit die Medienkonvergenz in den Mobilfunk.

Auf der Nachfragerseite wird dem Trend zur mobilen Mediennutzung folgend, nach Hörfunk, MP3, mobilen E-Mail-Diensten und mobilen Internetzugängen, nun dem mobilen Fernsehen ein hohes Nachfragepotenzial prophezeit. Das Mobiltelefon wird dabei mehr und mehr zum mobilen Integrationsmedium.

DVB-H und T-DMB stellen die beiden aussichtsreichsten marktreifen Technologien zum Angebot mobiler Fernsehdienste dar. Diese Technologien besitzen jedoch Unterschiede hinsichtlich entscheidender Faktoren wie Programmanzahl und Frequenzbereich, die im Rahmen dieses Diskussionspapiers im anschließenden Abschnitt dargestellt werden sollen. Im Abschnitt 3 folgt auf Basis der Auswertung von Pilotprojekten

eine Analyse der potenziellen Nachfrage nach mobilen Fernsehdiensten, der Nutzeranforderungen an die Dienstqualität, an die Inhalte und an die Endgeräte sowie der Marktvolumina und Zahlungsbereitschaften. Die Akteure, die sich darum bemühen, künftig diese Nachfrage zu bedienen, werden in Abschnitt 4 behandelt. Es wird die Wertschöpfungskette mobiler Fernsehdienste analysiert und vor dem Hintergrund der unterschiedlichen Motive der involvierten Akteure deren unterschiedliche Geschäftsmodelle diskutiert. In Abschnitt 5 geht es um den gegenwärtig größten Engpass für das Angebot mobiler Fernsehdienste: die Verfügbarkeit von spektralen Ressourcen. Zudem werden die Implikationen der Rundfunkregulierung in Deutschland für das bundesweite Angebot von mobilen Fernsehdiensten aufgezeigt. Im Abschnitt 6 werden die Erfahrungen aus Italien, dem ersten Land in Europa mit mobilen Fernsehdiensten im DVB-H-Standard sowie aus Finnland, wo gegenwärtig das Geschäftsmodell eines unabhängigen Mobile TV Providers umgesetzt wird, skizziert. Abschließend werden die kritischen Faktoren für die weitere Entwicklung des mobilen Fernsehens in Deutschland zusammengefasst und ein Resümee vorgenommen.

## 2 Technische Standards für mobile Fernsehdienste

Mobiler Fernsehempfang stellt spezielle Anforderungen an die hierfür eingesetzte Technologie. Die wichtigste Anforderung ist ein sehr geringer Energiebedarf auf Seiten des Empfängers. Aus diesem Grund kommt beispielsweise die Integration von Empfängern nach dem digitalen terrestrischen Fernsehstandard DVB-T in Mobiltelefone nicht in Frage. Die für den DVB-T-Empfang eines Fernsehprogramms notwendige Energie würde die Leistungsfähigkeit des Akkus überfordern und der Dienst könnte nur wenige Minuten empfangen werden. Gleichzeitig liefert DVB-T das Fernsehbild in einer Auflösungsqualität, wie sie bei weitem nicht für kleine Displays in mobilen Endgeräten benötigt wird.

Von daher mussten neue Technologien entwickelt werden, die speziell auf den Fernsehempfang in mobiler Umgebung mit kleinen, stromnetzunabhängigen Endgeräten ausgerichtet sind. Um den Energieverbrauch zu minimieren wird beispielsweise die sog. „Time Slicing“-Übertragung eingesetzt, bei der die Datenpakete für ein Fernsehprogramm nicht kontinuierlich, sondern in Zeitschlitzten übertragen werden. Zwischen diesen Zeitschlitzten schaltet sich der Empfänger jeweils ab und spart bis zu 90% an Energie im Vergleich zum kontinuierlichen Empfang.<sup>1</sup> Auch die übertragenen Bild- und Toninformationen werden – abgestimmt auf die kleinen Displays – deutlich gegenüber DVB-T-Diensten reduziert, so dass eine geringere Datenmenge gesendet und empfangen werden muss, was sowohl bei der Energieeinsparung hilft, als auch die spektrale Effizienz der Funkübertragung erhöht.

---

<sup>1</sup> Vgl. Stamm (2004), S. 12f.

Gegenwärtig existieren weltweit fünf unterschiedliche Standards für mobile Fernsehdienste, die sich u. a. in ihrer Bandbreite, der Modulation, der Fehlerkorrektur und nicht zuletzt im Frequenzbereich unterscheiden:<sup>2</sup>

- Digital Video Broadcasting for Handhelds (DVB-H) ist eine Variante des DVB-Standards für mobilen Empfang mittels Handhelds. DVB-H-Dienste werden in den Bändern III (174-230 MHz), IV (470-606 MHz) und V (606-862MHz) ausgestrahlt und damit im gleichen Frequenzbereich wie DVB-T-Dienste. DVB-H ist kompatibel zum DVB-T Kanalraster und kann durch die gleichen Sendeanlagen abgestrahlt werden.
- Terrestrial Digital Multimedia Broadcasting (T-DMB) ist eine Weiterentwicklung des T-DAB-Standards für digitalen Hörfunk. Entsprechend werden T-DMB-Dienste in den gleichen Frequenzbereichen wie T-DAB, nämlich im Band III (174-230 MHz) sowie im L-Band (1452-1477 MHz) übertragen. T-DMB ist kompatibel zum T-DAB-Kanalraster und kann durch die gleichen Sendeanlagen abgestrahlt werden.
- Satellite Digital Multimedia Broadcasting (S-DMB) ist eine Satellitenvariante von DMB. S-DMB wird bislang ausschließlich in Südkorea eingesetzt.
- DMB-T/H ist eine chinesische Weiterentwicklung des DMB-Standards.
- Integrated Services Digital Broadcasting Terrestrial (ISDB-T) ist der japanische Standard für digitales terrestrisches Fernsehen, der von vorne herein einen Energiesparmodus für mobile Fernsehdienste beinhaltet hat.

Neben diesen Industriestandards wird mit MediaFLO, ein proprietäres System des Herstellers Qualcomm angeboten und in den USA eingesetzt. Mit Multimedia Broadcast Multicast Service (MBMS) wird gegenwärtig ein noch nicht standardisiertes System im Rahmen der Mobilfunktechnologie UMTS entwickelt. Experteneinschätzungen zufolge besitzt das proprietäre System MediaFLO wenig Chancen in Deutschland, da die Akteure auf die Netzwerkeffekte offener Systeme setzen. Die Entwicklung von MBMS wird ebenfalls als weniger Erfolg versprechend eingeschätzt, da die konkurrierenden Systeme DVB-H und T-DMB bereits marktreif sind und First Mover-Vorteile für sich erzielen können.

Daher konkurrieren in Deutschland bei mobilen Fernsehdiensten vor allem die beiden Standards DVB-H und T-DMB miteinander. Beide Systeme wurden im Rahmen von Pilotnetzen bereits auf ihre Praxistauglichkeit getestet.<sup>3</sup> T-DMB wird seit Sommer 2006 für ein erstes reguläres Angebot mobiler Fernsehdienste in Deutschland eingesetzt (siehe hierzu Abschnitt 4.5). Die DVB-H-Technologie hat ebenfalls ihren Praxistest

---

<sup>2</sup> Vgl. Stein (2006), S. 2.

<sup>3</sup> Vgl. Stamm (2004), S. 22ff.

schon bestanden. In Italien werden mobile Fernsehdienste auf Basis von DVB-H-Systemen angeboten (vgl. Abschnitt 6.1).

Die wesentlichen Unterschiede zwischen DVB-H- und T-DMB-Systemen bestehen in den unterschiedlichen Frequenzbereichen und deren Charakteristik sowie verschiedenen Kanalrastern. Während DVB-H mit 7,61 MHz Bandbreite das Kanalraster von DVB-T übernimmt, ist ein T-DMB-Kanal mit 1,53 MHz nur so breit wie ein T-DAB-Kanal. In der Folge können über einen DVB-T-Kanal bei einer Bruttodatenrate von maximal 20 Mbit/s – je nach Modulation (QPSK oder 16-QAM) – neun bis 20 Fernseh- bzw. 54 bis 123 Hörfunkprogramme gesendet werden. Über einen DMB-Kanal können bei einer Bruttodatenrate von 2,304 Mbit/s 2 bis 4 Fernseh- bzw. 12 bis 18 Hörfunkprogramme ausgestrahlt werden.<sup>4</sup> Die geringere Transportkapazität des schmäleren T-DMB-Kanals könnte jedoch durch die Nutzung mehrerer Kanäle kompensiert werden.

Während beim DVB-H-Standard eine IP-Übertragung über den MPEG-2-Transportstrom stattfindet und der Standard somit Flexibilität für weitere IP-Dienste aufweist, ist dies beim gegenwärtigen DMB-Standard noch nicht möglich.

Die unterschiedlichen Frequenzbereiche der Systeme hat entscheidende Auswirkungen auf die Reichweite der Sender, die Empfangsqualität in den Innenräumen und damit auf die Netzausbaukosten. Je höher die Frequenz, desto geringer ist die Reichweite der Sender. Zur Abdeckung eines gegebenen Versorgungsgebietes müssen bei höheren Frequenzen mehr Sender installiert werden. Zudem werden niedrige Frequenzen innerhalb von Städten mit hohen Gebäuden und engen Straßenschluchten stärker abgelenkt, so dass weniger so genannte „Verschattungen“ auftreten und weniger Repeaterstationen installiert werden müssen.<sup>5</sup>

Kostenvergleiche zwischen den beiden Technologien, die unabhängig von der Frequenzverfügbarkeit für eine gegebene Netzabdeckung, die Kosten der Übertragung einer bestimmten Übertragungskapazität ermitteln, fallen tendenziell zu Gunsten von DVB-H aus. Je mehr Programme übertragen werden, desto größere Kostenvorteile besitzt DVB-H. In Tabelle 2-1 ist das Ergebnis eines solchen Kostenvergleichs für ein fiktives Land mit 190 km<sup>2</sup> urbanen 3.908 km<sup>2</sup> suburbanen und 22.076 km<sup>2</sup> ländlichen Gebieten sowie 450 km wichtigen Straßen dargestellt.<sup>6</sup> Als Versorgungsqualität wurde eine 95%ige Versorgung innerhalb von Gebäuden im urbanen und suburbanen Gebieten sowie 95%ige Versorgung außerhalb von Gebäuden in ländlichen Gebieten und entlang der Straßen angenommen. Weiterhin wurde angenommen, dass an 90% der Sendestandorte bereits bestehende Funktürme und Mobilfunkmasten mitgenutzt werden können.

---

<sup>4</sup> Vgl. Heil (2005), S. 5.

<sup>5</sup> Vgl. Mason (2006), S. 8.

<sup>6</sup> Vgl. DVB Projekt (2006), S. 22ff. Dieser Kostenvergleich wurde durch das DVB Projekt durchgeführt und ist daher nicht als unabhängig anzusehen.

Tabelle 2-1: Kostenvergleich zwischen DVB-H und T-DMB

Technologie und Frequenzbereich	Modulation QPSK			Modulation 16QAM		
	Kosten in Mio. €	Kapazität in Mbits/s	Kosten in €/bit/s	Kosten in Mio. €	Kapazität in Mbits/s	Kosten in €/bit/s
T-DMB Band III	42,7	1,06	40,28	n.v.	n.v.	n.v.
T-DMBL-Band	56,7	1,06	53,49	n.v.	n.v.	n.v.
DVB-H Band III	49,3	3,28	15,03	122,4	6,56	18,65
DVB-HBand IV/V	22,4	3,75	5,97	58,2	7,5	7,76
DVB-HL-Band	58,2	2,81	20,71	138,1	5,62	24,57

Quelle: DVB-Projekt

Welche Frequenzen für mobile Fernsehdienste eingesetzt werden, hat nicht nur Auswirkungen auf die Anzahl der Sendestandorte und damit auf die Netzkosten, sondern besitzt auch Implikationen für die Länge der Empfangsantennen. Antennen für höhere Frequenzen sind auf Grund der kürzeren Wellenlängen kürzer und können leichter innerhalb des Gehäuses von Endgeräten, insbesondere Mobiltelefonen untergebracht werden. Dienste im Band III oder im unteren Bereich von Band IV erfordern hingegen eine Stabantenne, die beispielsweise zur Nutzung des mobilen Fernsehens aus dem Endgerät gezogen werden muss. Das wiederum hat negative Auswirkungen auf den Nutzungskomfort und die Nutzerakzeptanz (siehe hierzu auch Abschnitt 3.3.).

Dass der erste kommerziell angebotene mobile Fernsehdienst in Deutschland auf T-DMB-Übertragung basiert, ist größtenteils auf die zum Zeitpunkt des Marktstarts gegebene bundesweite Verfügbarkeit von DAB-Frequenzen im L-Band zurückzuführen, die nicht für Hörfunkdienste nachgefragt wurden. Gleichzeitig standen kostengünstige koreanische Mobiltelefone mit eingebauten T-DMB-Empfänger für das L-Band zur Verfügung. Auf Grund der kürzeren Reichweite der Funkwellen des L-Bandes versorgen diese Netze zunächst nur ausgewählte Ballungszentren. Eine Ausweitung der Versorgung in diesem Frequenzbereich auf weniger dicht besiedelte und ländliche Regionen wäre mit sehr hohen Kosten verbunden und wirtschaftlich nicht tragfähig.

Wenn künftig auch andere Frequenzbereiche für mobile Fernsehdienste zur Verfügung stehen (siehe hierzu Abschnitt 5), stellt sich die Frage des Systems von neuem. Im Hinblick auf die Anzahl der übertragbaren Programme, die IP-Fähigkeit sowie die Wirtschaftlichkeit ziehen die Experten gegenwärtig die Nutzung der DVB-H-Technologie in den Bändern IV und V vor. Soweit in diesen Bändern keine spektralen Ressourcen zur Verfügung stehen, bietet T-DMB im Band III eine Alternative. Letztlich erscheint die Frage, ob DVB-H- oder T-DMB-Technologie für mobile Fernsehdienste eingesetzt wird, somit hauptsächlich eine Frage der Verfügbarkeit von Funkfrequenzen zu sein.

Theoretisch ist auch ein längerfristiges Nebeneinander von Diensten in beiden Technologien denkbar. Auch wäre es künftig möglich, beide Systeme in den Empfängern zu integrieren. Dies bedeutet zwar zusätzliche Kosten, die jedoch bei entsprechend hohen Stückzahlen und integrierten Receiverchips reduziert werden können. Was bleibt ist jedoch die physikalisch bedingte Notwendigkeit, in ein solches integriertes Gerät mehrere Antennen für die verschiedenen Frequenzbereiche einzubauen.

Zu einem Großteil ist die Entscheidung für T-DMB oder DVB-H abhängig von der (Frequenz-)Regulierung. Soweit die entsprechende Frequenzverfügbarkeit ein Nebeneinander beider Systeme ermöglicht, wird erst die künftige Marktentwicklung zeigen, ob eines der Systeme langfristig überlegen sein wird.

### 3 Erwartungen zur Nutzerakzeptanz und Nachfrageentwicklung

Wie bei der Markteinführung von anderen innovativen Diensten auch, ist die Abschätzung der künftigen Nutzerakzeptanz und Nachfrageentwicklung für mobiles Fernsehen mit großen Unsicherheiten verbunden. Konventionelle Marktforschung, d.h. die Befragung einer repräsentativen Stichprobe von Verbrauchern über ihre Bedarfe, Zahlungsbereitschaften und Erwartungen hinsichtlich mobilem Fernsehen, stieß bislang an ihre Grenzen soweit mobiles Fernsehen noch nicht auf dem Massenmarkt eingeführt war, da mobile Fernsehdienste von ihren Vermarktungseigenschaften her als sog. Erfahrungsgüter zu klassifizieren sind. Das bedeutet, dass die Konsumenten erst durch tatsächliche eigene praktische Erfahrungen mit mobilen Fernsehdiensten in unterschiedlichen Nutzungssituationen, bzw. durch entsprechende Erfahrungen von Personen in ihrem sozialen Umfeld, den Nutzen der Dienste beurteilen und ihr Nachfrageverhalten daran orientieren können.

Um dennoch belastbare Erkenntnisse zur künftigen Nachfrage zu gewinnen, wurde verstärkt Marktforschung mit Testnutzern im Rahmen von Versuchsnetzen betrieben. Weltweit wurden bislang knapp 40 Praxistests für DVB-H-Netze gestartet, von denen elf bereits abgeschlossen wurden (Barcelona/Madrid, Berlin (bmco), Bern, Den Haag, Helsinki, Lissabon, Oxford, Sevilla/Valencia, Sydney, Turin und Warschau) und deren Ergebnisse teilweise veröffentlicht wurden.<sup>7</sup> Hierbei konnten wertvolle Erkenntnisse gewonnen werden, die die potenziellen Anbieter für die Netzplanung, die Endgerätekonstruktion, die Diensteentwicklung und schließlich für die Vermarktung nutzen können. Im Folgenden sollen zentrale Erkenntnisse aus den Piloten sowie aus veröffentlichten einschlägigen Studien hinsichtlich

- der Nutzererwartung an die Dienstqualität
- den typischen Nutzungssituationen
- den Anforderungen an die Endgeräte und

---

<sup>7</sup> Vgl. [www.dvb-h.org/services.htm](http://www.dvb-h.org/services.htm), Stand: 21.09.2006

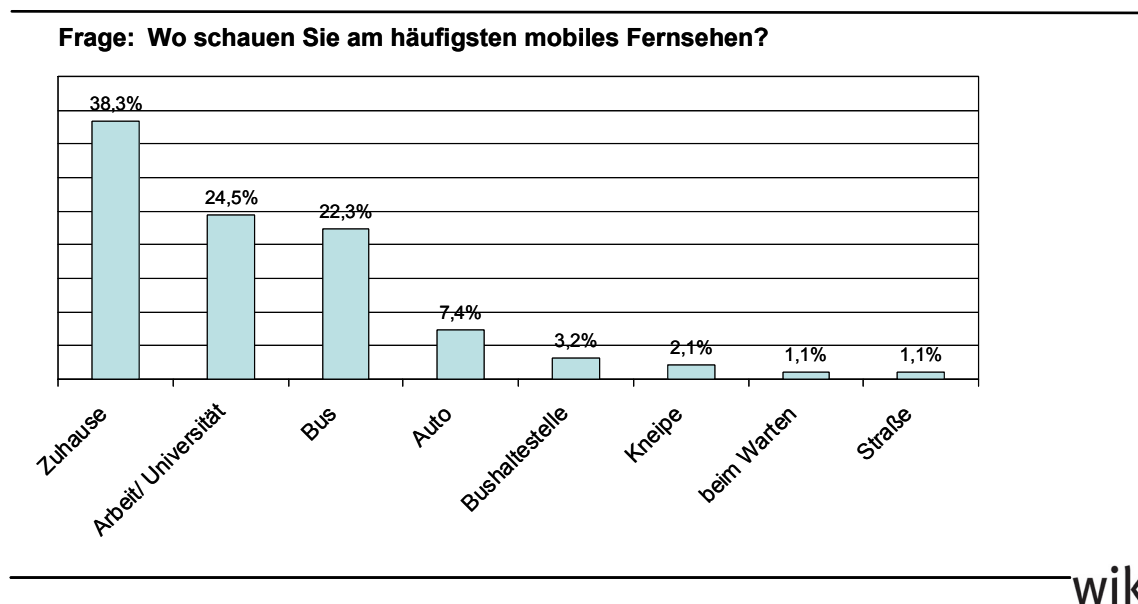
- die Zahlungsbereitschaft dargestellt werden. Diese Faktoren sind grundlegend für potenzielle Anbieter bei der Entwicklung von Geschäftsmodellen, einschließlich der Netzplanung und der Entscheidung für die Ausprägung der Dienste.

### 3.1 Nutzererwartungen an die Dienstqualität

Zum Kriterium Dienstqualität zählen die Verfügbarkeit der Dienste einschließlich der Netzabdeckung, die Größe der Darstellung auf den Endgeräten sowie ihre Auflösung und die Anzahl der empfangbaren Kanäle.

Was die Verfügbarkeit und Netzabdeckung betrifft, wird von den Konsumenten tendenziell erwartet, dass mobiles Fernsehen überall dort verfügbar ist, wo auch Mobilfunkempfang besteht.<sup>8</sup> Als die häufigsten Orte an denen mobile Fernsehdienste genutzt werden erwiesen sich während des Piloten in Oxford (UK) die eigene Wohnung, die Arbeitsstätte und der Bus (vgl. Abbildung 3-1), und somit insbesondere Innenräume und öffentliche Verkehrsmittel. Diese Erkenntnisse aus Oxford decken sich weitgehend mit denen der anderen Pilotstudien.<sup>9</sup> Damit kommt dem Empfang innerhalb von Gebäuden und in bewegten Fahrzeugen eine große Bedeutung zu, was angebotsseitig die Notwendigkeit einer guten Netzversorgung und starker Fehlerkorrektursysteme bedeutet.

Abbildung 3-1: Orte mit der häufigsten Nutzung



Quelle: Oxford-Pilot, Mason (2006)

<sup>8</sup> Vgl. Ronkainen (2006), S. 9.

<sup>9</sup> So kommen auch die beiden Pilotversuche von Moviestar und Vodafone in Spanien zu fast deckungsgleichen Verteilungen der Orte mit häufigster Nutzung. Vgl. Mestre (2006), S. 6f.

Überraschend an diesen Ergebnissen ist die hohe Beliebtheit der Nutzung von mobilen Fernsehdiensten zuhause, wo in der Regel auch ein normaler Fernsehempfang mit herkömmlichen Bildschirmgrößen über Kabel, Satellit oder stationärer Terrestrik verfügbar ist. Erklärt werden kann dies am besten damit, dass zum einen eine Nachfrage nach Fernsehdiensten in Räumen ohne Fernseher besteht und zum anderen, dass mobiles Fernsehen zuhause von Personen genutzt wird, die nicht die „Hoheit über die Fernbedienung“ besitzen. Dies zeigt, dass dem Fernsehen in gewissem Umfang eine ähnliche Entwicklung bevorstehen könnte, wie sie die Telefonie bereits erlebt hat, nämlich sich vom Haushaltsmedium zum persönlichen Medium der einzelnen Haushaltsmitglieder zu verändern.

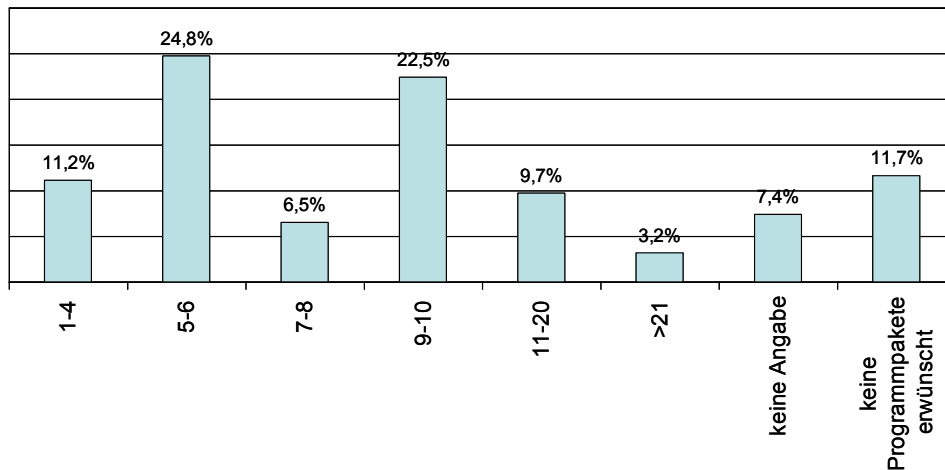
Hinsichtlich der Bildqualität wurden unterschiedliche Bildwiederholffrequenzen und Auflösungsraten durch Testnutzer klar erkannt und Präferenzen für höhere Qualitäten geäußert. Dies hat ebenfalls eindeutige Implikationen für den Netzausbau und dessen Kosten, da die Modulationsverfahren für qualitativ höherwertige Bildqualitäten auch höhere Empfangsstärken und damit engmaschigere Netze erfordern. Zudem besteht bei der Netzplanung ein direkter Trade-off zwischen Bildqualität und Anzahl der übertragenen Programme.

Was die Anzahl der verfügbaren Programme betrifft, scheinen die Erwartungen der Konsumenten derzeit zu steigen. Im Rahmen des bmco Piloten in Berlin beurteilte die Mehrheit der befragten Nutzer im Jahr 2004 bis zu zehn Programme als ausreichend (vgl. Abbildung 3-2). In neueren Studien zu den Piloten in Großbritannien wurden die dort angebotenen 16 Programme von den befragten Nutzern hingegen lediglich als „angemessen“ bezeichnet. Mit ein Grund für die zunehmenden Erwartungen hinsichtlich der Programmanzahl könnte in den jüngeren Erfahrungen der Nutzer mit dem stationären und portablen DVB-T-Empfang liegen, der zum Teil über 20 Programme ermöglicht.



Abbildung 3-2: Erwartete Anzahl an Programmen

Frage: Wenn Sie monatlich für ein Programmpaket zahlen müssten, wie viele Programme würden Sie darin erwarten?



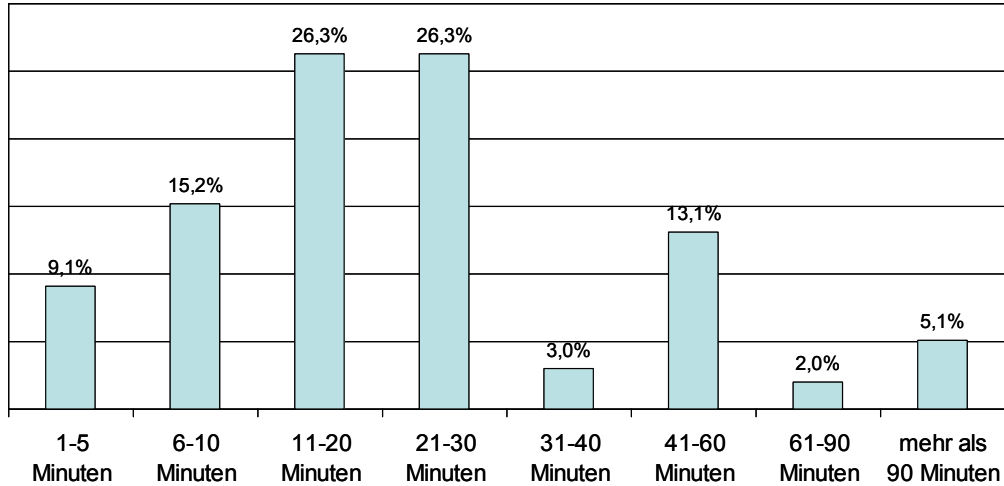
Quelle: Berlin-Pilot 2004/Goldmedia, zitiert nach Ronkainen (2006)

### 3.2 Erwartungen an die Inhalte und typische Nutzungssituationen

Was die Inhalte der angebotenen Programme im Rahmen mobiler Fernsehdienste betrifft, so ging man zunächst davon aus, dass für die mobile Nutzung eigens aufbereitete Programme mit recht kurzen Sendungen oder Clips von wenigen Minuten notwendig wären. Erste Inhalte in diese Richtung stellten die mobilen Soaps, wie beispielsweise die von Vodafone in ein- bis zweiminütigen Clips aufbereitete Serie „24“ dar, die derzeit über UMTS angeboten werden. Die Nutzerforschung im Rahmen der Pilotprojekte hat jedoch ergeben, dass auch längere Inhalte über mobiles Fernsehen nachgefragt werden. Es zeigt sich eine breite Streuung bei der durchschnittlichen Nutzungsdauer, wobei die Mehrheit der Nutzer bei jeder Nutzung elf bis 30 Minuten mobiles Fernsehen schaut (vgl. Abbildung 3-3).

Abbildung 3-3: Durchschnittliche Nutzungsdauer

**Frage: Wie lange schauen Sie durchschnittlich mobiles Fernsehen bei jeder Nutzung?**



Quelle: Oxford-Pilot, Mason (2006)

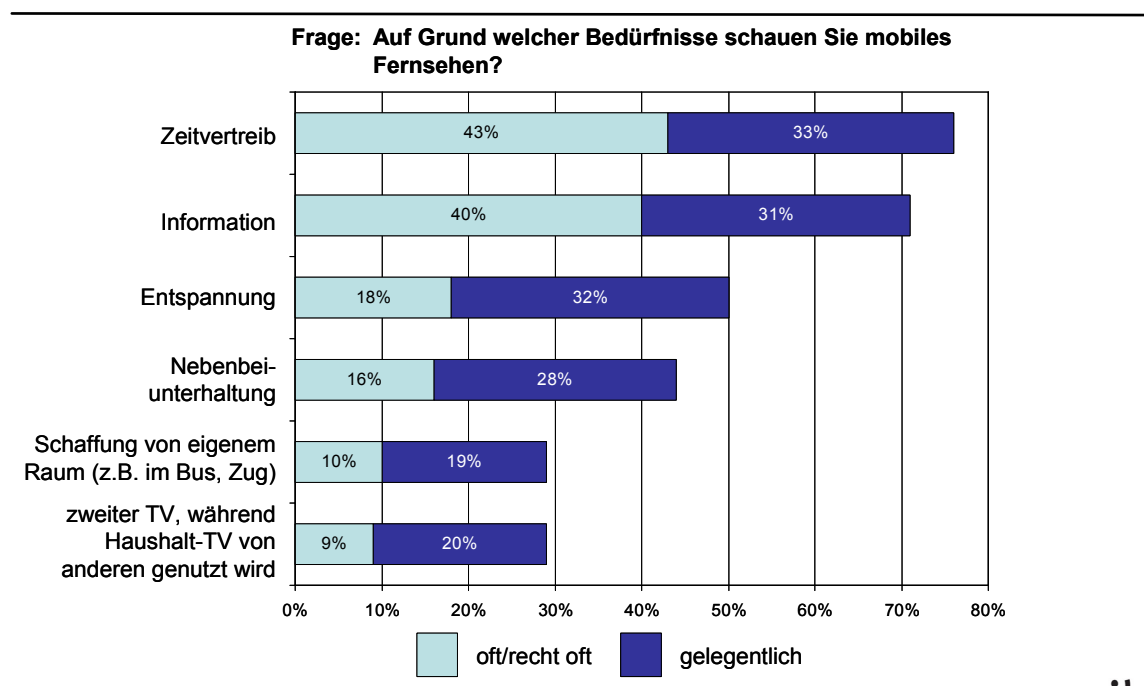
Die Streuung dürfte im direkten Zusammenhang mit den unterschiedlichen Nutzungsorten stehen, wobei der Schwerpunkt längerer Nutzungen mit den bevorzugten Orten – Zuhause, am Arbeitsplatz und im öffentlichen Verkehrsmittel – einhergeht. Gegenwärtig geht man davon aus, dass eigens für mobiles Fernsehen zusammengestellte Programme typischerweise Programmeinheiten von 15 bis 20 Minuten beinhalten werden. Eines der ersten deutschen Fernsehprogramme für mobiles Fernsehen stellt beispielsweise „RTL Mobile TV“ dar.<sup>10</sup>

Die Erfahrungen in den Piloten haben zudem gezeigt, dass neben diesen spezifischen mobilen Fernsehprogrammen auch Nachfrage nach Simulcast regulärer Fernsehprogramme besteht. Die Nutzer erwarten, dass sie mittels mobilem Fernsehen auch die populärsten Fernsehprogramme empfangen können.

Als Motive für die Nutzung mobiler Fernsehdienste werden in den Erhebungen meist Zeitvertreib, Informationsbedürfnis, Entspannung und Unterhaltung genannt (vgl. Abbildung 3-4 mit Erkenntnissen aus dem Piloten in Helsinki). Ähnlich wie konventionelle Hörfunk- und Fernsehdienste werden auch mobile Fernsehdienste zum Teil als sog. „Nebenbeimedium“ während anderer Tätigkeiten genutzt.

<sup>10</sup> Vgl. „RTL startet mit Kanal für Handy-TV“, Meldung von heise.de vom 31.08.2006.

Abbildung 3-4: Motive zur Nutzung von mobilem Fernsehen

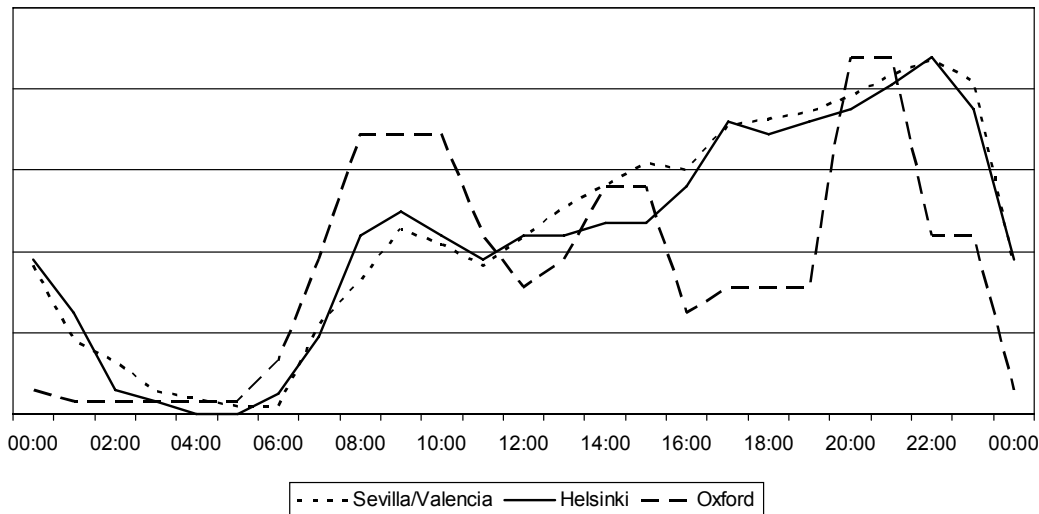


Quelle: Helsinki-Pilot, Mäki (2005)

Die Erfassung der typischen Tageszeiten, zu denen das mobile Fernsehen eingeschaltet wird, weist in mehreren Piloten trotz verschiedener landestypischer Tagesrhythmen große Übereinstimmungen auf. Im Gegensatz zur stationären Fernsehnutzung, bei der die Nutzungskurve nach einer kleinen Spitze zur Frühstückszeit ab Nachmittag stetig steigt, um am Abend zur sog. Prime-Time eine große Spitze aufzuweisen, verteilt sich die Nutzung mobiler Fernsehdienste gleichmäßiger über den Tag. Es lassen sich zudem mehrere Spitzen erkennen: am Morgen zur Frühstücks- und Pendlerzeit, zur Mittagspause und am Abend zur konventionellen Prime-Time (vgl. Abbildung 3-5).

Auch dies deutet darauf hin, dass das mobile Fernsehen das Potenzial besitzt, sich zum persönlichen Begleitmedium durch den Tag zu entwickeln und trotz kürzerer Einschaltzeiten als beim stationären Fernsehen durch die häufigere Nutzung eine nennenswerte Gesamtnutzungsdauer pro Tag erreichen kann. Die persönliche Nutzung sowie die Einbettung in den Tagesablauf hat zur Folge, dass die Programme zielgruppenspezifisch differenziert werden müssen, was tendenziell die erforderliche Anzahl an übertragenen Programmen erhöht. Diese Differenzierung steigert wiederum die Attraktivität für die werbetreibende Wirtschaft, für die das mobile Fernsehen als Werbemedium große Bedeutung erlangen könnte.

Abbildung 3-5: Nutzungsintensität mobiler Fernsehdienste im Tagesverlauf



Quellen: Sandell (2005), Mason (2006), Mestre (2006)

Wie von der Mobiltelefonnutzung her gewohnt, wird auch von mobilen Fernsehdiensten erwartet, dass man sie auch außerhalb seines Heimatnetzes durch Roaming nutzen kann. Roaming von mobilen Fernsehdiensten kann hierbei zwei unterschiedliche Ausprägungen annehmen. Zum einen der Empfang des gewohnten Programmpaketes außerhalb des Heimatnetzes. Zum anderen den Empfang der lokalen Programme im Ausland oder in anderen Regionen Deutschlands. Bevor dem Bedürfnis der Nutzer nach Roaming entsprochen werden kann, müssen jedoch noch zahlreiche technische (Übertragungsstandards, Conditional Access, Übertragungskapazität für Heimatprogramme der Roamer, usw.), regulatorische (harmonisiertes Frequenzband) und rechtliche (Urheberrecht) Fragen beantwortet und die damit verbundenen Probleme gelöst werden.

### 3.3 Anforderungen an die Endgeräte

Mobiles Fernsehen ist nicht notwendigerweise an Mobiltelefone gebunden. Es sind auch selbstständige Endgeräte zum mobilen Fernsehempfang, ähnlich wie sie derzeit auch für den portablen Empfang von DVB-T angeboten werden, vorstellbar. Auch die Kombination eines Empfängers für mobile Fernsehdienste mit anderen mobilen persönlichen Unterhaltungsgeräten, wie MP3-Player, Video-iPod wäre möglich. Nach Expertenaussagen erwägt der PC-Prozessorhersteller Intel künftige Chipsätze für Notebooks serienmäßig mit DVB-H-Empfängern zu versehen.

Dennoch sprechen gewichtige Faktoren dafür, dass mobiles Fernsehen künftig zum überwiegenden Teil mittels entsprechend ausgerüsteten Mobiltelefonen genutzt wird:

- Die Marktstudien haben ergeben, dass die meisten Testnutzer neben dem Mobiltelefon kein zweites mobiles Gerät als ständigen persönlichen Begleiter wünschen.<sup>11</sup> Gleichzeitig soll die Integration des Fernsehempfängers nicht zu einer gravierenden Veränderung und Vergrößerung des Mobiltelefons führen. Die Dienste Telefonie und Messaging sollen weiterhin ausschlaggebend für die Formgebung bleiben und das Gerät einfach in Jacken oder Hosentasche unterzubringen sein.
- Mobiltelefone bieten über ihre GPRS- und UMTS-Schnittstellen einen vorhandenen Rückkanal, eine Voraussetzung für interaktive Dienste sowie das Angebot von Premium-Inhalten über das abonnierte Programmpaket hinaus.
- Das Geschäftsmodell der Mobilfunkbetreiber mit subventionierten Endgeräten fördert eine schnellere Marktpenetration von integrierten Mobiltelefonen.<sup>12</sup>

Weiterhin besteht die Anforderung an eine einfache und intuitive Bedienbarkeit des Endgerätes.<sup>13</sup> So werden beispielsweise eigene Fernsehtasten bei integrierten Geräten erwartet. Ein Electronic Programme Guide (EPG) sollte integriert sein und die Reihenfolge der Programme sollte vom Nutzer konfigurierbar sein. Eine externe Antenne wird von den befragten Pilotteilnehmern als sehr störend empfunden und das Gerät sollte zur Fernsehnutzung selbstständig auf dem Tisch stehen können. Wichtig erscheint den Testnutzer, dass angesichts der kleinen Größe des Displays, das Fernsehbild auf voller Bildschirmgröße dargestellt wird und daneben keine weiteren Menüs eingeblendet werden. Eine Bildschirmgröße von 2,4“ bis 2,8“ (6,1 bis 7,1 cm) in der Diagonale scheint ein optimaler Kompromiss zwischen kleiner Gerätegröße und ausreichend großer Darstellung zu sein.

Erwartet wird weiterhin, dass auch andere Multimediafunktionalitäten, wie Radio, MP3-Player, Webbrowser und Kamera im Endgerät integriert sind. Die Batterie sollte eine Fernsehnutzung von zweieinhalb bis vier Stunden ermöglichen können.

### 3.4 Marktvolumen und Zahlungsbereitschaften

Eine der wichtigsten Fragen bei der Entwicklung von Geschäftsmodellen ist die Abschätzung der Anzahl potenzieller Nutzer und deren Zahlungsbereitschaften.

Die bislang durchgeführten Markterhebungen und Umfragen zum Interesse an mobilem Fernsehen spiegeln deutlich die bereits beschriebene Eigenschaft als Erfahrungsgut wider. Zufällig ausgewählte Konsumenten artikulieren in repräsentativen Umfragen ein signifikant geringeres Interesse an mobilem Fernsehen als Testteilnehmer, die bereits

---

<sup>11</sup> Vgl. Ronkainen (2006), S. 7.

<sup>12</sup> Weitere Analysen hinsichtlich des Geschäftsmodells folgen in Abschnitt 4.

<sup>13</sup> Vgl. Ronkainen (2006), S. 8.

praktische Erfahrungen mit den Dienst machen konnten. Möglicherweise sind Testteilnehmer nicht repräsentativ für die Gesamtbevölkerung, sondern zeichnen sich durch ein überdurchschnittliches Interesse für neue Technologien aus. Dennoch ist zu vermuten, dass die Diskrepanz nur zum Teil auf dieser Selbstauswahl der Testteilnehmer beruht und hauptsächlich durch Erfahrungen mit dem Dienst ausgelöst wird.

In einer Emnid-Umfrage im zweiten Quartal 2006 antworteten 7,6% der repräsentativ ausgewählten 1.009 Konsumenten, dass sie sich ein „Handy-TV-fähiges“ Mobiltelefon anschaffen würden, sobald mobiles Fernsehen gesendet wird.<sup>14</sup> Auffallend ist das unterschiedliche Interesse bei Männern und Frauen. Die befragten Männer artikulierten zu 10,2% Interesse, während dies nur bei 5,3% der Frauen der Fall war.

Der Marktforscher TNS Infratest stieß in seiner Befragung von 1.000 Personen im Mai 2006 auf ein fast doppelt so hohes Interesse bei Mobilfunknutzern.<sup>15</sup> 15% dieser Gruppe gaben an, Interesse an mobilem Fernsehen zu besitzen. Allerdings hatten erst 61% der Mobilfunknutzer Kenntnis von diesem Dienst. Im Vergleich zu einer Umfrage im Februar 2006 war eine Steigerung des Interesses um fünf Prozentpunkte zu verzeichnen.

Mit 26% bzw. 47% ist das Interesse unter den 14- bis 29-Jährigen bzw. den Schülern laut TNS Infratest deutlich überdurchschnittlich. Experten warnen jedoch vor dem vorschnellen Schluss, dass mobiles Fernsehen künftig überwiegend durch die junge Generation genutzt werde. Bei den Jüngeren überwiegt lediglich die Innovationsbereitschaft, die Affinität für neue Mobilfunkdienste sowie das Nutzungsmotiv der Abgrenzung. Entsprechend nutzerfreundliche Endgeräte vorausgesetzt, sei mittelfristig mit einer gleichmäßigen Nutzung dieses Dienstes über alle Altersklassen hinweg zu rechnen.

Unter den Teilnehmern an verschiedenen Piloten wurde ein deutlich größeres Interesse an mobilem Fernsehen festgestellt. Die Bereitschaft für mobile Fernsehdienste zu zahlen artikulierten 41% der Teilnehmer in Finnland, 76% in Großbritannien, 55% in Spanien und 68% in Frankreich.<sup>16</sup>

Die Marktforschung zum mobilen Fernsehen hat weitgehend übereinstimmend unter den interessierten Personen eine Präferenz für ein monatliches Abonnemententgelt an Stelle einer nutzungsabhängigen Abrechnung identifiziert. Eine nutzungsabhängige Zahlung wird nur für Premium-Inhalte wie Live-Sportübertragungen und als Ergänzung zum Abo akzeptiert.

TNS Infratest ermittelte in seiner Mai-Erhebung unter den 15% nutzungsinteressierten Mobilfunknutzern eine Zahlungsbereitschaft zwischen 20 bis 25 Euro/Monat für eine

---

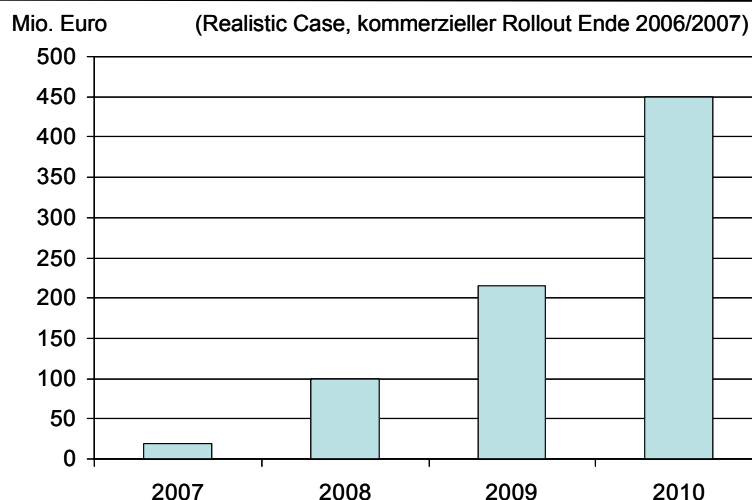
<sup>14</sup> Vgl. „Bisher nur geringes Interesse an Handy-TV“, Meldung von digitalfernsehen.de vom 15.06.2006.

<sup>15</sup> Vgl. „Das wirkliche Spiel mit Handy-TV beginnt erst nach dem WM“ TNS Infratest Pressemitteilung vom 06.06.2006.

<sup>16</sup> Vgl. Ronkainen (2006), S. 6.

kombinierte TV und Internet-Flatrate.<sup>17</sup> Im Rahmen der Pilote wurde die Zahlungsbereitschaft für das ungebündelte Angebot von mobilen Fernsehdiensten abgefragt. In Finnland beträgt diese 10 Euro/Monat, in Spanien 5 Euro/Monat und in Frankreich 7 Euro/Monat.<sup>18</sup> Das Marktforschungsunternehmen Goldmedia, das den Berliner bmco Piloten begleitet hat, ermittelte eine Zahlungsbereitschaft zwischen 5 und 12,50 Euro/Monat.<sup>19</sup>

Abbildung 3-6: Umsatzprognose für mobiles Fernsehen in Deutschland



Quelle: Goldmedia, zitiert nach Nötting (2005)

Ginge man davon aus, dass 15% der heute rund 82 Mio. Mobilfunkteilnehmer in Deutschland mobile Fernsehdienste abonnieren und hierfür 7,50 Euro/Monat zahlen würden, so entstünde ein neuer Markt im Volumen von rund 1,1 Mrd. Euro jährlich. Die Unternehmensberatungsgesellschaft Booz Allen Hamilton hält bereits bis zum Jahr 2010 ein Umsatz von bis zu 1 Mrd. Euro in Deutschland für möglich.<sup>20</sup> Etwas vorsichtiger prognostizieren Goldmedia einen Umsatz durch mobiles Fernsehen in Höhe von 450 Mio. Euro im Jahr 2010 (vgl. Abbildung 3-6) und Mercer Management Consulting in Höhe von 340 Mio. im Jahr 2008.

Angesichts dieser prognostizierten potenziellen Umsätze mit mobilen Fernsehen in beachtlicher Höhe, besteht bei Mobilfunkbetreibern, Rundfunkanbietern und auch neuen Intermediären ein großes Interesse daran, Geschäftsmodelle zu entwickeln, Netze aufzubauen und mit diesem Dienst an den Markt zu gehen.

<sup>17</sup> Vgl. „Das wirkliche Spiel mit Handy-TV beginnt erst nach dem WM“ TNS Infratest Pressemitteilung vom 06.06.2006

<sup>18</sup> Vgl. Ronkainen (2006), S. 6.

<sup>19</sup> Vgl. Nötting (2005), S. 12.

<sup>20</sup> Vgl. Nötting (2005), S. 12.

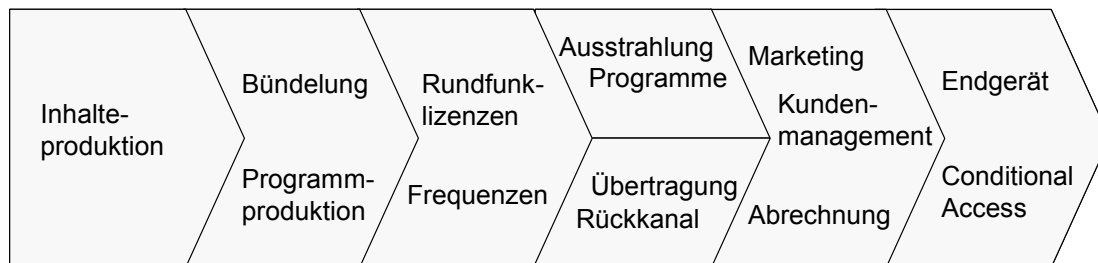
## 4 Geschäftsmodelle für mobiles Fernsehen

### 4.1 Wertschöpfungskette mobiler Fernsehdienste

Um mobile Fernsehdienste über Hybridnetze anzubieten, bedarf es der Organisation einer neuen Wertschöpfungskette, wie sie in dieser Zusammenstellung bislang nicht bestanden hat. Zum Großteil sind die Wertschöpfungselemente dieser Kette bereits in gleicher oder ähnlicher Form in anderen Wertschöpfungsketten enthalten. Die Herausforderung besteht jedoch in ihrer Neukombination, zumal die Ressourcen und das Know-how in unterschiedlichen Branchen zu finden sind.

Die idealtypische Wertschöpfungskette für mobile Fernsehdienste (vgl. Abbildung 4-1) beginnt mit der Produktion von Inhalten bzw. dem Erwerb von Rechten an Inhalten. Die Inhalte können in Form von kurzen Videoclips speziell für die mobile Nutzung produziert werden, es können aber auch Filme oder Sendungen sein, die aus dem normalen Fernsehprogramm übernommen werden.

Abbildung 4-1: Funktionale Wertschöpfungskette mobiler Fernsehdienste



Quelle: WIK

Die Inhalte müssen zu Programmen zusammengestellt und diese ggf. mit 1:1-Übernahmen klassischer Fernsehprogramme zu einem Angebotspaket gebündelt werden. Es müssen sowohl die medienrechtlichen Genehmigungen für die Ausstrahlung mobiler Fernsehdienste nach den landesrechtlichen Bestimmungen vorliegen als auch Zuteilungen für die notwendigen Frequenzen für Rundfunk- und für Mobilfunkdienste. Für die Ausstrahlung des mobilen Fernsehens muss ein Rundfunknetz im DMB, DVB-H oder einem anderen mobilen Fernseh-Standard aufgebaut und betrieben werden. Je nach angestrebter Versorgungsgüte innerhalb von Gebäuden, muss ein derartiges Netz wesentlich dichter geknüpft werden als die heutigen DVB-T-Netze. Parallel hierzu müssen Rückkanäle über Mobilfunknetze eingerichtet werden, über die Steuerungssignale und alle Arten von interaktiven Diensten übertragen werden. Neben der Bereitstellung



der Inhalte und der technischen Voraussetzungen für ihre Übertragung, müssen die mobilen Fernsehdienste schließlich vermarktet werden. Hierzu sind Kundensegmentierungen und Zielgruppen-spezifische Strategien erforderlich, um rasch eine kritische Masse an Nutzern zu erreichen und den Break-even zu überspringen. Die Kunden müssen effizient verwaltet und abgerechnet werden. Am Ende der Wertschöpfungskette müssen die Nutzer mit standardkonformen Endgeräten ausgestattet werden. Soweit die Dienste verschlüsselt sind müssen diese entsprechende Conditional Access Module enthalten.

## 4.2 Akteure und ihre spezifischen Ressourcen für mobile Fernsehdienste

Eine Reihe von Akteuren verfügen über die einschlägigen Ressourcen und das Know-how jeweils Teile dieser Wertschöpfungskette zu übernehmen. Da das Marktpotenzial mobiler Fernsehdienste überwiegend positiv eingeschätzt wird, besitzen alle betroffenen Akteure einen hohen Anreiz, an dieser Wertschöpfung zu partizipieren.

- Mobilfunknetzbetreiber

Für die Mobilfunknetzbetreiber stellen mobile Fernsehdienste eine attraktive Erweiterung ihres Produktportfolios dar. Sie sehen die Möglichkeit hierdurch den ARPU ihrer Kunden nachhaltig zu steigern. Insbesondere eine Abrechnung dieses Dienstes in Form von monatlichen Abonnementsentgelten könnte ihnen einen stetigen und stabilen Umsatzbetrag liefern.

Die Mobilfunknetzbetreiber verfügen über zentrale Elemente der Wertschöpfungskette. Im Rahmen der heutigen UMTS-Streaming-Angeboten werden bereits Erfahrungen mit Videoinhalten gesammelt. Es bestehen hierfür Verträge mit Inhalteanbietern und Bündlern. Die Mobilfunknetzbetreiber besitzen Mobilfunkfrequenzen und verfügen über GSM/GPRS- und UMTS-Mobilfunknetze, über die der Rückkanal eingerichtet wird. Ihre Mobilfunkantennenstandorte können für die Errichtung von Sendeanlagen für mobile Fernsehdienste herangezogen werden.

Durch ihren Kundenstamm verfügen die Mobilfunknetzbetreiber gemeinsam mit den Mobilfunk Service Provider über Vertragsbeziehungen zur Mehrheit der Bevölkerung. Die Mobilfunknetzbetreiber besitzen darüber hinaus das Know-how und die technischen Systeme, um die Kundenbeziehung in einem Massenmarkt zu managen. Dies stellt nicht zuletzt einen wichtigen Kostenvorteil dar. Zudem verfügen sie - gemeinsam mit den Mobilfunk Service Providern - wie keine anderen Akteure über fundierte Erfahrungen im Marketing für mobile Dienste, inklusive der hierbei notwendigen spezifischen Markt- und Kundensegmentierung.

Das im Mobilfunk bewährte Geschäftsmodell mit Subventionierung der Endgeräte ermöglicht den Mobilfunkunternehmen starken Einfluss auf die Ausstattung der

Mobiltelefone und verkürzt deren durchschnittliche Nutzungsdauer auf deutlich unter zwei Jahre. Hierdurch besitzen Sie ein wirkungsvolles Instrument, um schnell eine substanzielle installierte Basis an Endgeräten für mobiles Fernsehen zu schaffen. Schließlich können auf Basis der SIM-Karte kostengünstig Conditional Access Systeme eingeführt werden.

- Mobilfunk Service Provider

Die Mobilfunk Service Provider besitzen für ein Engagement bei mobilen Fernsehdiensten die gleichen Motive wie die Mobilfunknetzbetreiber. Sie verfügen über beinahe die gleichen zentralen Elemente der Wertschöpfungskette mit Ausnahme der Mobilfunkfrequenzen und des eigenen Netzbetriebs. Da sie jedoch vertraglichen Zugang zu den Übertragungskapazitäten der Netzbetreiber besitzen und somit ebenfalls einen Rückkanal bereit stellen können, sind keine kritischen Engpässe beim Rückkanal im Vergleich zu einem eigenen Netzbetrieb zu erwarten.

Aktuelle Beispiele für Mobilfunk Service Provider, die sich in Deutschland am Markt für mobiles Fernsehen engagieren, bieten Debitel und Mobilcom, die den DMB-Dienst „Watcha“ von Mobiles Fernsehen Deutschland vermarkten.

- Öffentlich-rechtliche Rundfunkanstalten

Gemäß ihrem Programmauftrag sind die öffentlich-rechtlichen Rundfunkanstalten der Bundesländer dazu angehalten auch neue Plattformen wie das mobile Fernsehen für die Verbreitung ihrer Inhalte zu nutzen. Es geht den gebührenfinanzierten Anstalten insofern nicht um die Erschließung eines neuen Umsatzträgers oder eines neuen Geschäftsmodells, sondern um die Präsenz ihrer Fernsehprogramme auf dieser zusätzlichen Fernsehplattform. Die Rundfunkanstalten können wertvolles Know-how zu medienrechtlichen Aspekten des mobilen Fernsehens einbringen, einschließlich ihrer medienrechtlichen Lizenzen.

Entsprechend dem verfassungsrechtlich vorgegebenen Grundversorgungsauftrag sind die gebührenfinanzierten Programme für jeden frei empfangbar anzubieten. Das Angebot von Pay-TV-Programmen wird den öffentlich-rechtlichen Sendern durch den Rundfunkstaatsvertrag explizit untersagt.<sup>21</sup> Die öffentlich-rechtlichen Rundfunkanstalten votieren daher gegen eine Verschlüsselung ihrer Programme. Dies betrifft zunächst die herkömmlichen Übertragungswege Terrestrik, Kabel und Satellit.<sup>22</sup> Aber auch im Zusammenhang mit dem mobilen Fernsehen sprechen sich ARD und ZDF für frei empfangbare Angebote und gegen vollständig geschlossene Geschäftsmodelle aus.<sup>23</sup> Dies schließt jedoch nicht aus, dass die

---

<sup>21</sup> Vgl. § 13 (1) RStV

<sup>22</sup> Vgl. ARD/ZDF (2006a), S. 10.

<sup>23</sup> Vgl. ARD/ZDF (2006), S. 8

Kosten der Übertragung mobiler Fernsehdienste – in Analogie zum Kabelfernsehen – von den Nutzern erhoben werden.<sup>24</sup>

Das hohe Interesse öffentlich-rechtlicher Sender an mobilem Fernsehen zeigt sich an zahlreichen Beteiligungen an Versuchs- und Pilotprojekten während der letzten Jahre. Auf Seiten der ARD engagieren sich insbesondere die großen Anstalten wie der Bayerischer Rundfunk.<sup>25</sup> Das ZDF ist bereits im Rahmen des regulären MFD-Angebots mit einem Simulcast seines Hauptprogramms mobil verfügbar.

- Private Rundfunkunternehmen

Für die privaten Rundfunkunternehmen stellt das mobile Fernsehen eine potenzielle Geschäftsfelderweiterung dar. Im Unterschied zu den öffentlich-rechtlichen Anstalten spielt der Conditional Access bei mobilen Fernsehdiensten für diese Akteure eine zentrale Rolle. Das Hauptmotive für das Engagement in diesem Bereich ist - ähnlich wie bei den Mobilfunkunternehmen – die Generierung von zusätzlichen Umsätzen.

Zum einen wird von den privaten Rundfunkunternehmen mobiles Fernsehen als eigenständiges Medium betrachtet, über das eigens produzierte bzw. speziell konfektionierte Inhalte vermarktet werden. Zum anderen werden mobile Fernsehdienste als komplementäre Dienste zu den Hauptfernsehprogrammen der jeweiligen Anbieter positioniert.

Die privaten Rundfunkunternehmen besitzen wie die öffentlich-rechtlichen ebenfalls ein großes Know-how bezüglich medienrechtlicher Aspekte. Sie können sowohl auf eigene Inhalte sowie auf die Kooperation mit Inhalteanbieter zurückgreifen.

Als Beispiel für die Aktivitäten der privaten Rundfunkunternehmen ist der im August gestartete Kanal „RTL Mobile TV“ zu nennen. Dieses bislang ausschließlich per UMTS-Stream zu empfangende Programm enthält zunächst neu zusammengestellte Inhalte aus dem Hauptprogramm von RTL. Künftig sind vermehrt interaktive Inhalte speziell für die mobile Nutzung geplant, die durch die Interaktion zusätzliche Einnahmen generieren können.<sup>26</sup>

- Rundfunknetzbetreiber

Die Betreiber der Rundfunknetze besitzen die Ressourcen und das Know-how zur Ausstrahlung von digitalen Fernsehdiensten einschließlich mobiler Fernseh-

---

<sup>24</sup> Vgl. „Fernsehen für alle muss frei zugänglich bleiben. ZDF-Intendant: „Triple play“ verschiebt Marktgewichte“, abrufbar unter: <http://www.zdf.de/ZDFde/inhalt/16/0,1872,3905968,00.html>.

<sup>25</sup> Vgl. hierzu: <http://www.br-online.de/br-intern/thema/rundfunktechnik/42-0-mobiler-rundfunk.xml>.

<sup>26</sup> Vgl. „RTL startet mit Kanal für Handy-TV“, heise.de-Meldung vom 31.08.2006.

dienste. Die vorhandenen Senderstandorte und -anlagen können in den Aufbau von Netzen für mobiles Fernsehen mit eingebunden werden.

Die Rundfunknetze in Deutschland werden gegenwärtig ausschließlich durch T-Systems sowie die ARD betrieben. Es ist davon auszugehen, dass für T-Systems der Aufbau und der Betrieb von Netzen für mobiles Fernsehen eine willkommene Erweiterung des Geschäftsfeldes darstellt, unabhängig vom Geschäftsmodell mit dem letztlich die Dienste angeboten werden. Bei den ARD-Anstalten in ihrer Rolle als Rundfunknetzbetreiber, könnten hingegen die oben erwähnten Aspekte der Offenheit des Geschäftsmodells einen gewissen Einfluss ausüben. Da jedoch an allen ARD-Standorten mit digitalen Rundfunksendern auch Anlagen von T-Systems vorhanden sind, dürfte dies kein kritischer Engpass für den Aufbau von Netzen für ein geschlossenes Geschäftsmodell sein. Zudem drängen ausländische Rundfunknetzbetreiber künftig verstärkt auch auf den deutschen Markt und könnten für Wettbewerb und die Beseitigung von eventueller Engpässe sorgen.

- Werbebranche

Mobiles Fernsehen stellt für die Werbebranche ein überaus attraktives Medium dar. Während Werbung über Mobilfunkdienste bislang wenig Akzeptanz erlebte, stellt Fernsehwerbung ein vertrautes Phänomen dar, das auch bei mobilen Fernsehdiensten – in gewissem Umfang – akzeptiert werden dürfte. Mit Hilfe dieses Dienstes erwartet daher die Werbebranche die Mobiltelefone zu erreichen.

Die Erkenntnisse der Marktforschung lassen erwarten, dass mobile Fernsehdienste sich überwiegend als persönliche Dienste entwickeln. Je stärker mobile Fernsehdienste mit Hilfe von Nutzersegmentierung vermarktet werden, desto größer ist die Zielgenauigkeit der Werbung über dieses Medium. Es wird zudem eine hohe Aufmerksamkeit der Nutzer erwartet. Da sich die Nutzung über den ganzen Tag verteilt, kann Werbung nicht nur zielgruppenspezifisch sondern auch entsprechend der tageszeitlichen Konsummuster platziert werden.

Mit etwas technischem Aufwand ließen sich auch personalisierte und lokalisierte Werbebotschaften in den Programmfluss einbauen. Hier sind jedoch medien- und datenschutzrechtliche Grenzen zu beachten sowie die beschränkte Nutzerakzeptanz.

- Inhaltenanbieter

Für Inhaltenanbieter stellen mobile Fernsehdienste einen weiteren Distributionskanal für ihre Produkte und somit einen zusätzlichen Umsatzträger dar. Zum Teil können sie über diesen Kanal Inhalte zweitverwerten, die primär für andere Medien, vor allem herkömmliches Fernsehen produziert werden. Zudem entsteht Bedarf an speziell für die mobile Nutzung angepasste Inhalte.

Es mangelt somit weder an hohen Erwartungen an einen künftigen Markt für mobile Fernsehdienste, noch an gewichtigen Akteuren, die sich für einen Markteinstieg interessieren und einschlägige Ressourcen in die Wertschöpfungskette einbringen können. Es stellt sich nun die Frage, ob sich Geschäftsmodelle durchsetzen werden, nach denen einer dieser Akteure eine führende Rolle übernimmt. Für eine derartige Führungsrolle kommen insbesondere die Mobilfunkunternehmen sowie die öffentlich-rechtlichen und privaten Rundfunkunternehmen in Frage. Alternativ könnte auch ein unabhängiger Akteur die Führungsrolle übernehmen, der bislang in keinem der Wertschöpfungsstufen aktiv war.

Auf Grund der unterschiedlichen Motivlagen und Geschäftszielen von öffentlich-rechtlichen Rundfunkanstalten auf der einen Seite und Mobilfunkunternehmen und privaten Rundfunkunternehmen auf der anderen Seite, unterscheiden sich die entsprechenden Geschäftsmodelle deutlich. Während die öffentlich-rechtlichen Rundfunkanstalten offene Geschäftsmodelle präferieren, in denen die Nutzer mobile Fernsehdienste auch ohne Registrierung empfangen können, rechnen sich die Geschäftsmodelle der Mobilfunkunternehmen und privaten Rundfunkanbieter nur bei Conditional Access und individueller Abrechnung.

### **4.3 Rundfunkzentriertes Geschäftsmodell**

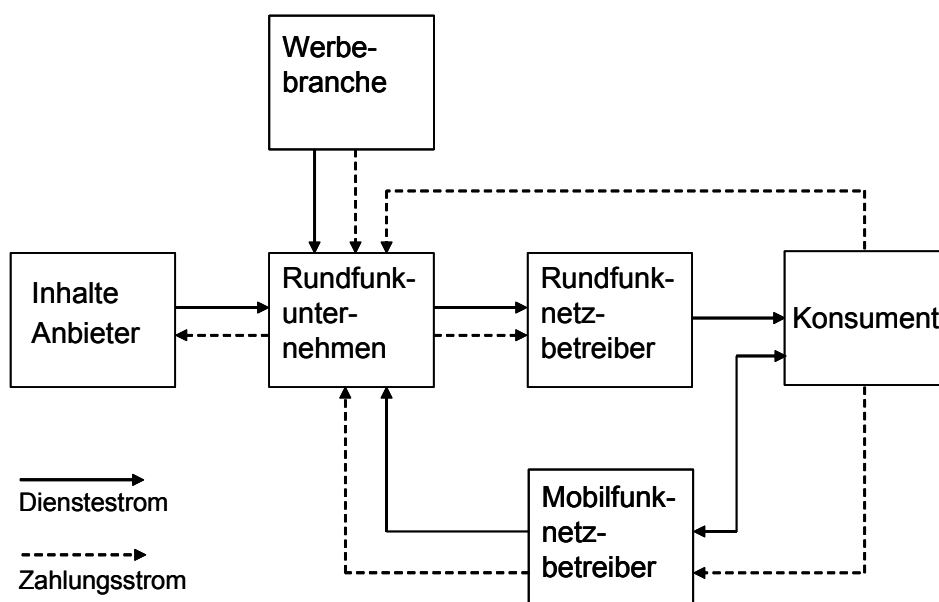
Falls die Rundfunkunternehmen die führende Rolle beim Angebot von mobilen Fernsehdiensten übernehmen, werden sie ein Geschäftsmodell umsetzen, das sie ins Zentrum der Wertschöpfung stellt und bei dem sie gegenüber den Konsumenten als Anbieter der Dienste auftreten.

Wie bereits erwähnt, präferieren die öffentlich-rechtlichen Rundfunkanstalten ein offenes Geschäftsmodell ohne eine Verschlüsselung der Fernsehsignale. In diesem offenen Modell erfolgt die Finanzierung der Inhalte und ggf. auch der Übertragung durch die Rundfunkgebühr. Jeder, der ein standardkonformes Endgerät besitzt, kann somit die Dienste empfangen. Die Endgeräte könnten entsprechend über den Fernseh- und Telefonendgerätefachhandel vertrieben werden. Nur dann, wenn die Nutzer auch interaktive Dienste nutzen möchten, besteht die Notwendigkeit für einen Rückkanal über Mobilfunknetze. Hierfür muss dann eine vertragliche Beziehung zu einem Mobilfunkunternehmen bestehen.

Für die privaten Rundfunkunternehmen spielt die Verschlüsselung und die individuelle Abrechnung ihrer Dienste hingegen eine entscheidende Rolle. Übernehmen sie die Führung im Geschäftsmodell, so schließt dies eine direkte Vertragsbeziehung mit den Konsumenten mit ein. Der Vertrieb der Endgeräte kann entweder über die Rundfunkunternehmen – ähnlich dem früheren Modell des Pay-TV-Anbieters Premiere – oder über einen offenen Endgerätemarkt erfolgen. Im Falle von Letzterem, müssen standardisierte Schnittstellen für das Entschlüsselungsmodul definiert werden.

In Abbildung 4-2 sind schematisch die Dienste- und Zahlungsströme zwischen den Akteuren im Rahmen dieses rundfunkzentrierten Geschäftsmodells dargestellt. Das Rundfunkunternehmen im Zentrum koordiniert die Wertschöpfung. Es kauft Inhalte ein und stellt sie zu Programmen zusammen. Die Werbebranche bringt Werbeinhalte ein und zahlt für deren Platzierung im Programm an das Rundfunkunternehmen.

Abbildung 4-2: Rundfunkzentriertes Geschäftsmodell



Quelle: Digitag, eigene Ergänzungen

Die Ausstrahlung der mobilen Fernsehdienste übernimmt ein Rundfunknetzbetreiber, der hierfür Zahlungen vom Rundfunkunternehmen erhält. Das Rundfunkunternehmen finanziert den mobilen Fernsehdienst aus drei Quellen:

- Zum einen aus Werbeumsätzen,
- zum zweiten aus Umsätzen mit interaktiven Diensten, die sie sich mit den Mobilfunknetzbetreiber teilen und
- zum dritten und größten Teil aus Entgelten von den Konsumenten; entweder direkt durch Nutzungsentgelte oder indirekt über Rundfunkgebühren.

Ein grundlegendes Hemmnis für das rundfunkzentrierte Geschäftsmodell stellt die Integration von Empfängern für mobiles Fernsehen in Mobiltelefone dar. Die Marktforschung zeigt, dass der Großteil der potenziellen Nutzer nicht an einem separaten Endgerät interessiert ist, sondern diese Integration präferiert. Die Mobiltelefone wieder-

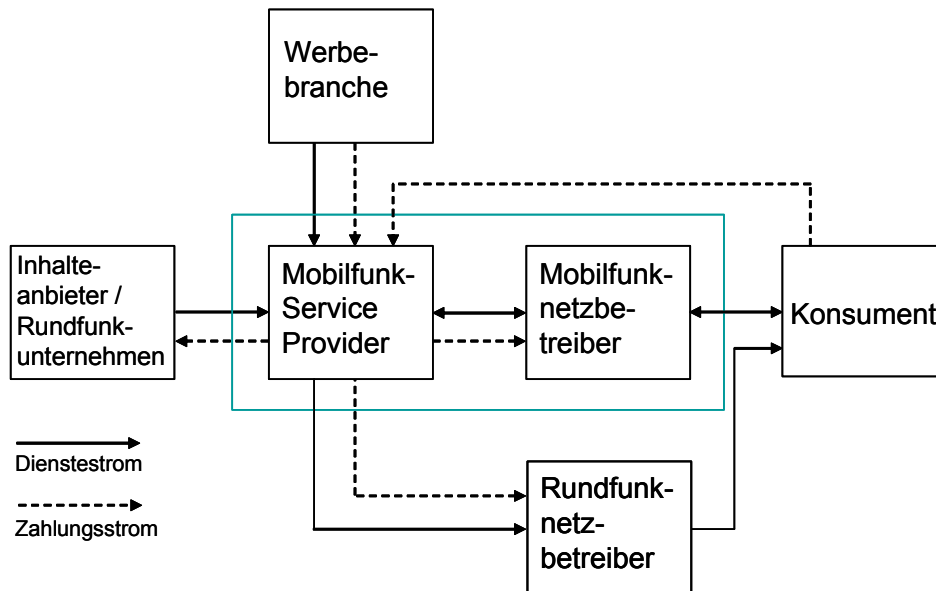
um sind Bestandteil der Mobilfunkwertschöpfungskette. Insbesondere die höherwertig ausgestatteten Modelle – zu denen Mobiltelefone mit Fernsehempfang zu zählen sind – werden überwiegend im Rahmen von Mobilfunkverträgen subventioniert vertrieben. Die Mobilfunkunternehmen besitzen somit entscheidenden Einfluss auf die Endgeräte und pflegen die Kundenbeziehungen. Insofern müssten die Rundfunkunternehmen eine enge Kooperation mit den Mobilfunkunternehmen eingehen, um ihre mobilen Fernsehdienste zu vermarkten. Es stellt sich jedoch die Frage, ob die Mobilfunkunternehmen hierzu bereit wären oder ob sie nicht selbst eine zentrale Rolle einnehmen möchten, um das Geschäftsmodell entsprechend ihren Interessen zu gestalten.

#### **4.4 Mobilfunkzentriertes Geschäftsmodell**

Ein Geschäftsmodell mit Mobilfunk Service Provider im Zentrum ist in Abbildung 4-3 skizziert. Zu den Mobilfunkunternehmen zählen sowohl Mobilfunk Service Provider als auch Mobilfunknetzbetreiber. Da die vier deutschen Mobilfunknetzbetreiber selbst auch Service Provider sind, bzw. Service Provider-Tochterunternehmen besitzen und somit integrierte Mobilfunkunternehmen sind, ist in der Abbildung um beide Akteure ein Kasten gelegt. Das Geschäftsmodell bezieht sich sowohl auf integrierte als auch auf unabhängige Mobilfunk Service Provider.

Der Mobilfunk Service Provider tritt in diesem Modell als Anbieter des mobilen Fernsehdienstes auf. Er kauft und bündelt geeignete Inhalte bzw. übernimmt von den Rundfunkunternehmen komplette Fernsehprogramme, kombiniert sie evtl. mit Werbung und lässt sie gegen Entgelt über einen Rundfunknetzbetreiber ausstrahlen. Mit den Konsumenten unterhält der Mobilfunk Service Provider eine direkte Vertragsbeziehung. Diese können die verschlüsselten Fernsehdienste nur gegen ein (Abo-)Entgelt nutzen. Insofern handelt es sich hier um ein geschlossenes Geschäftsmodell.

Abbildung 4-3: Mobilfunkzentriertes Geschäftsmodell



Quelle: Digitag

Nutzt der Konsument auch interaktive Fernsehdienste, so werden die entsprechenden Daten über den Rückkanal über das Mobilfunknetz an den Mobilfunkservice Provider gesendet. Die Entgelte für den Rückkanal können damit gemeinsam mit den Entgelten für den mobilen Fernsehdienst durch den Mobilfunk Service Provider beim Konsumenten abgerechnet werden.

Im Gegensatz zum rundfunkzentrierten Geschäftsmodell besitzt die Mobilfunk Service Provider direkten Einfluss auf die Penetration von Mobiltelefonen mit Fernsehempfängern. Sie können entsprechend penetrationsfördernde Preismodelle wählen, um in kurzer Zeit eine kritische Masse von Nutzern aufzubauen.

Die Mobilfunkunternehmen besitzen gegenüber den Rundfunkunternehmen einen erheblichen Marktvorteil, da sie durch ihre Pre- und Post-Paid-Mobilfunkverträge Vertragsbeziehungen zu rund 90% der Bevölkerung unterhalten. Ihre Erfahrung mit diesem Massengeschäft, ihre Vertriebswege und ihre Kundenmanagementsysteme stellen zudem nachhaltige Know-how und Kostenvorteile dar.

Vor diesem Hintergrund erscheinen mobilfunkzentrierte Geschäftsmodelle für mobile Fernsehdienste den rundfunkzentrierten wettbewerbsmäßig überlegen. Theoretisch wäre auch eine Koexistenz mehrerer Angebote von mobilen Fernsehdiensten denkbar, sogar im Rahmen unterschiedlicher Geschäftsmodelle. Allerdings sprechen zwei durchaus stichhaltige Gründe dafür, dass es innerhalb einer Region nur wenige, wenn nicht sogar



nur ein oder zwei Angebote geben wird: die *Knappheit* von Frequenzressourcen sowie die ökonomische Eigenschaft von Rundfunkdiensten der *Nichtrivalität im Konsum*.

Auf die *Knappheit* der Funkfrequenzen wird unten in Abschnitt 5 noch näher eingegangen. Was die *Nichtrivalität im Konsum* betrifft, so zählt es zu den zentralen Eigenschaften von Rundfunknetzen, dass innerhalb ihrer Reichweite Inhalte an eine unendlich hohe Anzahl von Empfängern übertragen werden können. Die Nutzer konkurrieren mit ihrem Konsum somit nicht um Netzkapazität als ein knappes Gut. Dies ist ganz im Gegensatz zur Mobilfunkübertragung, wo maximale Obergrenzen an simultanen Übertragungen innerhalb einer Funkzelle bestehen, was den zentralen Grund für die Konzeption von Mobilfunk-Rundfunk-Hybridnetzen darstellt.

Angesichts der von der Marktforschung bestätigten Erwartung der Konsumenten, dass in jedem Angebot mobiler Fernsehdienste die zehn bis 20 wichtigsten deutschen Fernsehprogramme enthalten sind, wäre es sowohl hinsichtlich der erforderlichen Investitionsmittel als auch der Funkfrequenzen ökonomisch ineffizient, mehrere parallele Rundfunknetze für mobile Fernsehdienste zu betreiben, die die gleichen Inhalte ausstrahlen.

Aus diesem Grund werden von den Mobilfunkunternehmen derzeit Überlegungen angestellt, keine eigenen konkurrierenden Netze aufzubauen, sondern gemeinsam einen unabhängigen Provider zu unterstützen, dessen mobile Fernsehdienste sie an ihre Kunden vermarkten können. Die präferierte Technologie der Mobilfunknetzbetreiber ist auf Grund der realisierbaren Programmanzahl und weiterer technischer Parameter DVB-H.<sup>27</sup> Auch das erste kommerzielle Angebot eines mobilen Fernsehdienstes hierzulande – der Dienst „Watcha“ von MFD auf Basis der DMB-Technologie – erfolgt im Rahmen eines Geschäftsmodells mit unabhängigem Provider.

#### **4.5 Geschäftsmodell mit unabhängigem Provider**

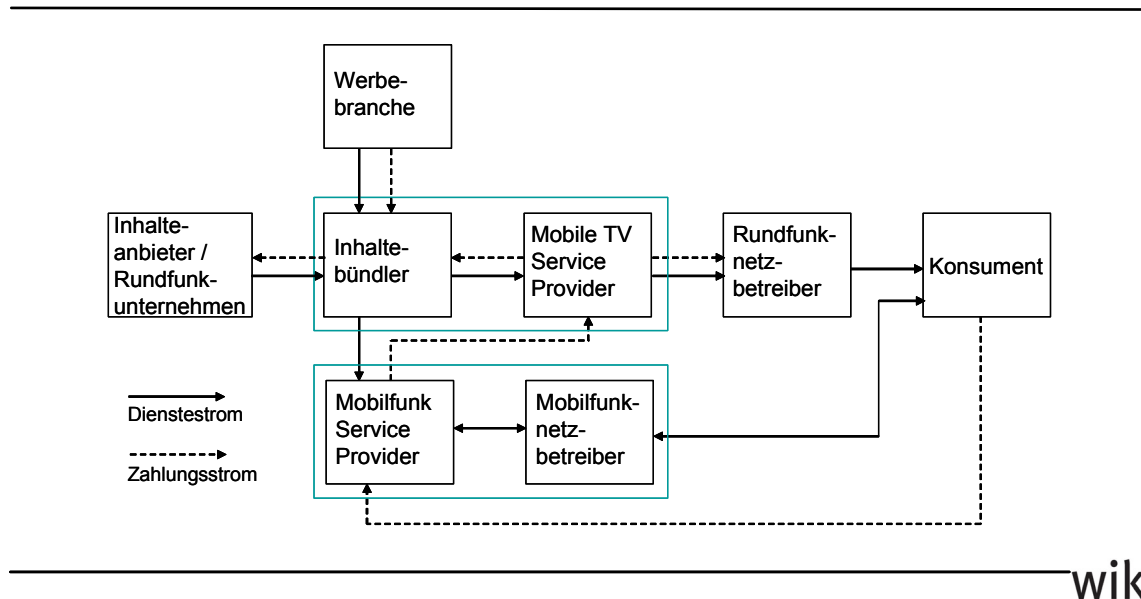
Bei diesem Geschäftsmodell stellt der Mobile TV Service Provider ein Dienstangebot zusammen und sorgt für dessen Übertragung über einen Rundfunknetzbetreiber. Die Mobilfunkunternehmen übernehmen die Vermarktung dieses Angebots. Die Konsumenten können das mobile Fernsehangebot somit von ihrem Mobilfunkanbieter beziehen, mit dem sie bereits eine Vertragsbeziehung unterhalten. Die Mobilfunkanbieter könnten sich durch unterschiedliche Preismodelle voneinander differenzieren. Soweit sie jedoch diesen Dienst zu identischen Vorleistungspreisen vom Mobile TV Provider beziehen, dürfte sich die Preisdifferenzierung weitgehend auf unterschiedliche Bündelungen mit Mobilfunkdiensten beschränken.

---

<sup>27</sup> Vgl. „ITU-Konferenz gibt Frequenzen für mobiles Fernsehen frei“, Meldung von heise.de vom 18.08.2006.

In Abbildung 4-4 wird dieses Geschäftsmodell dargestellt. Auch hier symbolisieren die entsprechenden Kästen, dass sowohl Mobilfunknetzbetreiber und Mobilfunk Service Provider als auch Mobile TV Service Provider und Inhaltebündler integriert sein können.

Abbildung 4-4: Geschäftsmodell mit unabhängigem Provider für mobiles Fernsehen



Quelle: Digitag

Ein Vorteil dieses Geschäftsmodells könnte darin bestehen, dass ein unabhängiger Mobile TV Service Provider möglicherweise größere Chancen hat, in allen Bundesländern die entsprechenden medienrechtlichen Lizenzen zu erhalten, so dass ein bundeseinheitliches Dienstangebot realisiert werden kann.

Eine Hürde für dieses Modell besteht jedoch in der wettbewerbsrechtlichen Ausgestaltung. Derzeit führt das Bundeskartellamt eine Vorprüfung der Pläne von drei Mobilfunknetzbetreibern durch, im Anschluss an ihren gemeinsamen Modellversuch mit DVB-H-Diensten, eine gemeinsame Gesellschaft zu gründen, die die Mobile TV Service Provision für alle drei übernehmen soll.<sup>28</sup> Derartige Unternehmen stehen zunächst unter dem Kartellverdacht. Um diesen auszuräumen müssten sicherlich institutionelle Unab-

<sup>28</sup> Vgl. „ITU-Konferenz gibt Frequenzen für mobiles Fernsehen frei“ heise.de Meldung vom 18.8.2006. Der Modellversuch wurde von allen vier deutschen Mobilfunknetzbetreibern durchgeführt. E-Plus stieg Anfang November 2006 jedoch aus dem DVB-H-Konsortium der Netzbetreiber aus. Dies geht auf einen Strategiewechsel des Mobilfunkunternehmens zurück, sich nur auf das Angebot bereits etablierter Dienste zu konzentrieren, um die Anlaufverluste für neue mobile Dienste sowie Investitionen in eine Rundfunkinfrastruktur zu vermeiden. Gleichzeitig schließt E-Plus jedoch nicht aus, Mobiles Fernsehen künftig zu vermarkten, wenn bereits ein Markt entstanden ist. Vgl. hierzu: „E-Plus steigt bei Handy-TV aus“, www.heise.de vom 8.11.2006.

hängigkeiten geschaffen werden und die Vorleistung müsste zu nicht diskriminierenden Konditionen auch weiteren Vermarktern angeboten werden.

### Praxisbeispiel MFD

Etwa zeitgleich mit der Fußballweltmeisterschaft 2006 startete das Unternehmen Mobiles Fernsehen Deutschland GmbH (MFD) in Deutschland einen ersten mobilen Fernsehdienst. Dem Unternehmen, das sich als unabhängiger Mobile TV Provider versteht, gelang es im Rahmen von koordinierten Bieterverfahren der Landesmedienanstalten, in allen 16 Bundesländern eine entsprechende Rundfunklizenz sowie Frequenzressourcen im T-DAB-Band zu bekommen.

MFD bündelt in ihrem „Watcha“ genannten Dienst vier Fernsehprogramme und ein Hörfunkprogramm. Die Fernsehprogramme bestehen aus einem Simulcast der Programme ZDF, ntv und MTV sowie einer Zusammenstellung von Comedy und Unterhaltungsformaten von ProSieben-Sat.1. Das ZDF-Programm wird unverschlüsselt ausgestrahlt und könnte mit einem DMB-Empfänger auch ohne Vertragsbindung genutzt werden. Die anderen Programme werden verschlüsselt ausgestrahlt. Beim Hörfunkprogramm handelt es sich um „BigFMRadio2see“, einem visuell unterstütztem Radioprogramm, das in dieser Form eigens für Watcha aufbereitet wird und das erste private Hörfunkprogramm mit deutschlandweiter Lizenz darstellt. Daneben können Nutzer mit einem DMB-Empfänger auch die in den jeweiligen Bundesländern ausgestrahlten DAB-Hörfunkangebote empfangen.

Seit Anfang Juni 2006 wird der Dienst von MFD in den Städten Berlin, Köln, München, Frankfurt und Stuttgart ausgestrahlt. Bis September 2006 kamen noch Nürnberg, Hamburg, Leipzig, Hannover, Dortmund und Gelsenkirchen sowie bis Jahresende Saarbrücken hinzu (vgl. Abbildung 4-5). Nach Angaben des Unternehmens werden mit dieser Abdeckung rund 13 Mio. Einwohner erreicht.<sup>29</sup> Erste Praxistest bescheinigen dem Dienst innerhalb der abgedeckten Gebiete eine gute Empfangsqualität.<sup>30</sup> Allerdings sind gegenwärtig nur sehr wenige Mobiltelefon-Modelle mit DMB-Empfänger verfügbar.

Die Entscheidung von MFD mobile Fernsehdienste in DMB-Technologie zu starten geht primär auf die Verfügbarkeit der Technik und die Strategie rechtzeitig zur Fußballweltmeisterschaft mit einem Angebot am deutschen Markt präsent zu sein, zurück. Das Unternehmen betrachtet sich jedoch als technologieutraler Anbieter und bemüht sich nach eigenen Angaben auch um Lizenzen für DVB-H,

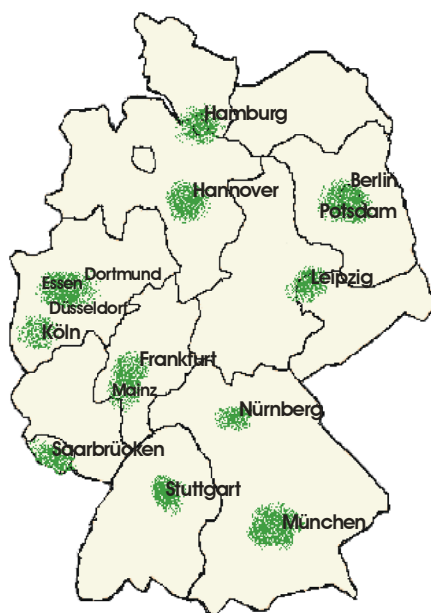
<sup>29</sup> Vgl. „Handy-TV von MFD in fünf weiteren Städten“, Meldung von xdi.al.de vom 04.09.2006

<sup>30</sup> Vgl. „Mobil-TV: Mit dem DMB-Handy unterwegs in Köln [Update]“, Meldung von heise.de vom 05.06.2006.

um künftig ein mobiles Fernsehangebot mit bis zu 40 Fernsehprogrammen anbieten zu können.

Der Dienst „Watcha“ wurde zunächst exklusiv vom Mobilfunk Service Provider Debitel vermarktet. Seit Oktober 2006 kommt eine Vermarktung des Mobilfunk Providers Mobilcom hinzu. Im Rahmen von entsprechenden Mobilfunkverträgen mit subventionierten Endgeräten und 24-monatiger Laufzeit ist der Dienst ab monatlich 4,95 Euro abonnierbar. <sup>31</sup>

Abbildung 4-5: Verfügbarkeit von mobilem Fernsehen per DMB, Ende 2006



Quelle: Debitel

## 5 Frequenzverfügbarkeit und Rundfunkregulierung

Ein dauerhafter Engpass für das Angebot mobiler Fernsehdienste ist die Verfügbarkeit von spektralen Ressourcen in den geeigneten Frequenzbändern. Wie bereits in Abschnitt 2 dargestellt, kommen für Dienste in DMB-Technologie Frequenzen im Band III (174 bis 230 MHz - auch VHF-Band genannt - und im L-Band (1.452 MHz bis 1.492 MHz) sowie für DVB-H-Dienste in den Bändern IV (470 bis 606 MHz) und V (606 bis

<sup>31</sup> Vgl. [www.debitel.de](http://www.debitel.de).

862 MHz) - auch UHF-Bänder genannt - in Frage. Diese Frequenzen liegen in einem Bereich, der auf Grund seiner physikalischen Eigenschaften, insbesondere der maximalen Reichweiten von über 100 km, eine hohe Attraktivität für eine Reihe von zivilen und militärischen Funkdiensten aller Art besitzt und somit dauerhaft eine starke Nachfrage genießen wird.<sup>32</sup>

Innerhalb der in Frage kommenden Frequenzbändern werden durch die Frequenzregulierung die Bereiche für Rundfunkdienste bislang fest definiert. Für den jungen Dienst mobiles Fernsehen wurden bislang noch keine eigenen Frequenzbereiche ausgewiesen. Die Frequenzregulierung geschieht nicht nur im Rahmen der nationalen Regulierung, sondern ist eingebunden in eine internationale Abstimmung. Um auch die Regionen an den Landesgrenzen mit Rundfunkdiensten zu versorgen ohne den Rundfunk im Nachbarland zu stören, werden die Frequenzpläne im Rahmen der ITU international koordiniert. Die Herausforderung liegt hierbei darin, die Senderbedeckungen und die zur Verfügung stehenden Frequenzen so aufzuteilen, dass es zu keinen Störungen kommen kann, gleichzeitig aber auch nicht unnötig viele Frequenzen zur Vermeidung von Störungen ungenutzt gelassen werden.

## 5.1 Regional Radiocommunication Conference

Im Rahmen der Regional Radiocommunication Conference (RRC-06) wurde im Juni 2006 ein Plan verabschiedet, der die Frequenznutzung für den digitalen Rundfunk in 104 Ländern in Europa, Afrika und dem Nahen Osten nach Abschaltung des analogen Rundfunks regelt.<sup>33</sup> Mit Unterstützung von umfangreichen Computerprogrammen wurden über 70.000 Assignments bzw. Allotments in den Bändern III, IV und V alloziiert, was in einem mehr als 1.800 Seiten starken Frequenzplan festgehalten wurde.<sup>34</sup> Als Beispiel hieraus ist in Abbildung 5-1 die Frequenzplanung in Europa für DVB-T-Kanal 11 bzw. die T-DAB-Kanäle 11A-11D dargestellt.

Die RRC-06 lief so ab, dass jedes Land einen konkreten Bedarf an Frequenzen für Rundfunksignale anmeldete. In Deutschland wurde im Vorfeld dieser Bedarf durch das Bundesministerium für Wirtschaft und Technologie und die Bundesnetzagentur unter Beteiligung aller interessierten Kreisen ermittelt. Hierbei nahmen Vertreter der Länder, der Landesmedienanstalten, des privaten und öffentlichen Rundfunks, der Rundfunknetzbetreiber sowie der Mobilfunkunternehmen teil. Somit waren die wesentlichen potenziellen Anbieter bzw. die beteiligten Akteure für künftige mobile Fernsehdienste an der Bedarfsermittlung beteiligt.

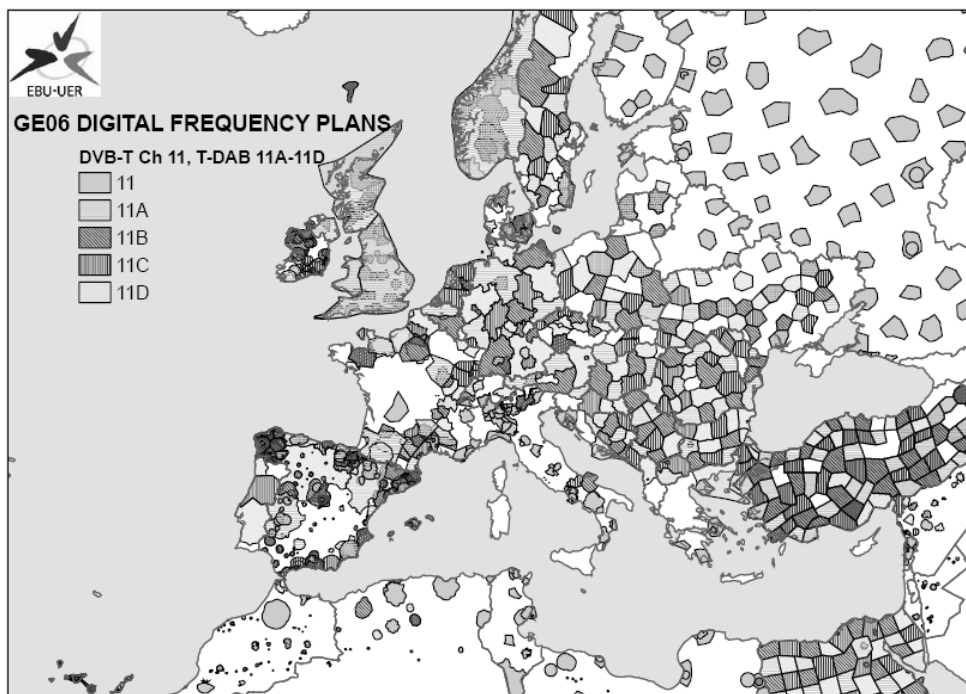
---

<sup>32</sup> Die Reichweite des L-Bandes beträgt auf Grund der höheren Frequenz nur etwa 15-30 km.

<sup>33</sup> Vgl. ITU (2006). Dieser neue internationale Plan ersetzt die vorherigen Pläne Stockholm 1961 und Genf 1989.

<sup>34</sup> Vgl. Sauvet-Goichon (2006), S. 5. Vgl. hierzu auch das Abschlussdokument der RRC-06, ITU (2006a).

Abbildung 5-1: Beispiel für internationale Frequenzplanung durch RRC-06



wik

Quelle: IBU

Es wurde durch die RRC-06 vereinbart, dass spätestens im Juni 2015 die letzten analogen Sender abgeschaltet werden, damit die digitalen Frequenzen des neuen Plans Genf 06 im vollen Umfang zur Verfügung stehen.<sup>35</sup>

## 5.2 EU-Frequenzpolitik hinsichtlich mobiler Fernsehdienste

Für die Anbieter von mobilen Fernsehdiensten wäre eine neben einer Standardisierung der Technologie auch die internationale Harmonisierung der Frequenzbereiche für mobile Fernsehdienste grundsätzlich vorteilhaft und könnte die Diffusion beschleunigen. Es entstünden zum einen Economies of Scale bei den Endgeräten, da die Empfänger keine unterschiedlichen nationalen Frequenzbereiche vorsehen müssten und zum zweiten würde dies das internationale Roaming erleichtern.

<sup>35</sup> Mit Ausnahme von einigen afrikanischen und arabischen Ländern, die einen um fünf Jahre längeren Übergangszeitraum für das VHF-Band (174-230 MHz) vereinbart haben. Innerhalb der EU werden für analoge Fernsehsender frühere Abschalttermine bis zum Jahr 2012 angestrebt. Vgl. hierzu Europäisches Parlament (2005).

Auch die Europäische Kommission sieht in einer breiten Umsetzung von Standards, die eine Offenheit und Interoperabilität der Systeme gewährleisten, einen Schlüssel zum Erfolg für mobile Fernsehdienste. Entsprechend unterstützt sie die Standardisierung im Rahmen ihrer Forschungsförderung und strebt zudem ein Mindestmaß an Frequenzharmonisierung durch eine gemeinsame „Zone“ innerhalb der Bänder IV und V für mobile Fernsehdienste an, da sich diese Bänder nach heutiger Erkenntnis für mobile Fernsehdienste am besten eignen.<sup>36</sup> Es soll verhindert werden, dass durch unterschiedliche Frequenzzuweisungen der nationalen Regulierungsinstanzen Wettbewerbsverzerrungen entstehen. Zudem sollen die Mitgliedsstaaten darin bestärkt werden, ein Mindestmaß an Frequenzspektrum in diesen Bändern für mobile Fernsehdienste vorzusehen. Damit rückt die EU-Kommission ein Stück weit von ihrem Grundsatz der Technologie-neutralität ab und unterstützt die DVB-H-Technologie, die in den Bändern IV/V eingesetzt wird.

Die Zusammenarbeit der Kommission mit den Mitgliedstaaten erfolgt über die Radio Spectrum Policy Group (RSPG). Bis Anfang 2007 werden Stellungnahmen von der RSPG erwartet.<sup>37</sup> Eine Stellungnahme der Kommission wiederum wird im zweiten Quartal 2007 im Rahmen der Kommissionsverlautbarung zur digitalen Dividende erwartet.

Die Kommissarin für Informationsgesellschaft und Medien Viviane Reding rief zudem im Frühjahr 2006 die Industrie dazu auf, Empfehlungen für die Einführung von mobilen Fernsehdiensten zu entwickeln.<sup>38</sup> Aus diesem Anstoß bildete sich das European Mobile Broadcasting Council (EMBC), eine Interessensvereinigung die allen interessierten Akteuren offen steht und die vom Broadcast Mobile Convergence Forum (bmcoforum), dem Digital Interoperability Forum (DIF), der European Broadcasting Union (EBU) und GSM Europe gegründet wurde.<sup>39</sup> Die primären Aktionsfelder des EMBC sind die Frequenzpolitik, die Technologiestandardisierung sowie die EU Regulierungspolitik.

### 5.3 Nationale Planung der digitalen Dividende

Mit der Abschaltung von analogen Sendern und die effizientere Nutzung des Spektrums durch digitale Übertragung wird eine so genannte digitale Dividende geschaffen. Neben einer Erhöhung der Programmanzahl und der Bildqualität des terrestrischen Fernsehens für den stationären Empfang sowie der Einführung neuer Nichtrundfunkdienste, eröffnet die digitale Dividende auch neuen Frequenzspielraum für mobile Fernsehdienste. Für eine konkrete Bestimmung der digitalen Dividende sowie ihrer Größenordnung

---

<sup>36</sup> Vgl. Greco (2006), S. 8ff.

<sup>37</sup> Vgl. [http://europa.eu.int/information\\_society/industry/broadcasting/mobile/index\\_en.htm](http://europa.eu.int/information_society/industry/broadcasting/mobile/index_en.htm).

<sup>38</sup> Vgl. <http://europa.eu.int/rapid/pressReleasesAction.do?reference=SPEECH/06/157>.

<sup>39</sup> Vgl. [www.bmcoforum.org/fileadmin/user\\_upload/Press/EMBC\\_press\\_release\\_19.06.06\\_clean.pdf](http://www.bmcoforum.org/fileadmin/user_upload/Press/EMBC_press_release_19.06.06_clean.pdf)

ist es derzeit noch zu früh. Zunächst muss die nationale Frequenzplanung durchgeführt werden, für die das Planungsergebnis der RRC-06 nun den Rahmen vorgibt.

Zum Ergebnis der RRC-06 für Deutschland zählt, dass im Falle kleinteiliger Länderstrukturen künftig von einem bundeslandorientierten Zuschnitt abgesehen wird. Hierdurch wurde bei den RRC-06-Verhandlungen verhindert, dass auf einen großen Teil der nutzbaren Frequenzen hätte verzichtet werden müssen. Durch den neuen internationalen Plan wurden die Voraussetzungen geschaffen für deutschlandweit drei T-DAB-Bedeckungen und eine DVB-T-Bedeckung im Band III sowie sieben DVB-T-Bedeckungen in den Bändern IV/V, die bis spätestens 2015 in vollem Umfang zur Verfügung stehen.<sup>40</sup> Das bedeutet jedoch nicht, dass künftig im Rahmen der nationalen Frequenzregulierung genau sieben DVB-T-Bedeckungen in den Bändern IV/V zugeteilt werden. Bestünde im Extremfall ein Bedarf an regional beschränkten Inselnetzen, so bietet der RRC-06-Rahmen auch die Möglichkeit für bis zu 40 Bedeckungen innerhalb regionaler Inseln zuzuteilen.<sup>41</sup> Der Spielraum für die nationale Frequenzregulierung ist somit im Rahmen des neuen Plans Genf 06 durchaus erheblich.

Für die weitere nationale Umsetzungsstrategie dieser Ergebnisse, d.h. die weitere Digitalisierungsstrategie, die Zuteilung der Kapazitäten zu klassischen Rundfunkdiensten, zu konvergenten Diensten wie dem mobilen Fernsehen und zu Nichtrundfunkdiensten, hat das BMWi die Moderation einer „Task Force“ übernommen. In dieser sind wie schon bei der RRC-06-Vorbereitung die Länder, die Landesmedienanstalten, die öffentlich-rechtlichen und privaten Rundfunkunternehmen, die Rundfunk- sowie die Mobilfunknetzbetreiber vertreten. Ziel dieser Arbeitsgruppe ist die Festschreibung der Planungsgrundsätze bis Ende 2006, um 2007 bereits dem mobilen Fernsehen adäquate und bundesweit nutzbare Frequenzkapazitäten zuteilen zu können.

Das konkrete Ergebnis dieses nationalen Abstimmungs- und Planungsprozess hinsichtlich Frequenzressourcen für mobile Fernsehdienste ist daher gegenwärtig noch weitgehend offen.

#### **5.4 Medienregulatorische Abstimmung zwischen Bund und Ländern**

Sobald die Frequenzregulierung in Deutschland den Rundfunkbereich berührt, müssen die Bundesländer mit einbezogen werden, da Rundfunk- und Medienregulierung in den Zuständigkeitsbereich der Länder fallen. Dieser Frequenzbereich besitzt somit eine Sonderstellung und kann nicht wie die anderen Frequenzen im Rahmen der marktorientierten Zuteilungsverfahren der Bundesnetzagentur reguliert werden. Frequenz-zuteilungen für Rundfunkdienste sind immer auch mit Auflagen und der Prüfung der

---

<sup>40</sup> Vgl. Beutler/Pausch (2006).

<sup>41</sup> Vgl. Sauvet-Goichon (2006), S. 7ff.



Rundfunkveranstalter verbunden, um medienpolitische Ziele wie Meinungsvielfalt, Jugendschutz oder der Einhaltung von Werbebestimmungen zu gewährleisten.

Konkret bedeutet das, dass für die Zuteilung von Frequenzen für Rundfunkdienste neben den allgemeinen Voraussetzungen nach § 55 TKG, auch die besonderen Voraussetzungen nach § 57 (1) TKG erfüllt werden müssen. Nach letzteren teilen die Länder dem Bund jeweils ihren Versorgungsbedarf für Rundfunk mit. Die Bundesnetzagentur ist daran gebunden und hat diesen Versorgungsbedarf bei der Frequenz-zuteilung umzusetzen. Diese Frequenz-zuteilungen sind nach § 60 (4) TKG mit rundfunkrechtlichen Auflagen des jeweiligen Landes verbunden. Von daher können Frequenzen für Rundfunkdienste nicht in bundes-, sondern nur in landesweiten Verfahren zugeteilt werden.

Für die potenziellen Anbieter von mobilen Fernsehdiensten bedeutet diese Gesetzeslage und Lizenzierungspraxis einen erheblichen Mehraufwand. Zum einen muss für die Gebiete aller Landesmedienanstalten an 15 verschiedenen Ausschreibungsverfahren teilgenommen werden, mit den entsprechenden organisatorischen Kosten und zeitlichen Verzögerungen.<sup>42</sup> Zum anderen besteht für sie das Risiko, dass keine bundesweite Abdeckung erreicht werden kann, da in einzelnen Ländern die Lizenzen an andere Veranstalter erteilt wurden. Dies hätte gravierende negative Auswirkungen auf die Wirtschaftlichkeit des Angebots mobiler Fernsehdienste. Insbesondere die Mobilfunkunternehmen, die ein einheitliches Marketing für das gesamte Bundesgebiet betreiben, wären mit ineffizienten Streuverlusten bei der Werbung konfrontiert, wenn sie den Dienst nur in Teilen Deutschlands anbieten könnten.

Den Ländern ist durchaus bewusst, dass die föderale Medienregulierung eine zentrale Markthürde für das Angebot von mobilen Fernsehdiensten darstellen kann. Die Direktorenkonferenz der Landesmedienanstalten (DLM) reagierte daher im August 2005 mit einer länderübergreifenden Koordination und der Erarbeitung von gemeinsamen Eckpunkten für ein DMB-Vergabeverfahren.<sup>43</sup> Erklärtes Ziel war es, rechtzeitig vor der Fußballweltmeisterschaft 2006 die Voraussetzungen für einen Netzaufbau und das Angebot von mobilen Fernsehdiensten zu schaffen. Daraufhin führten die 15 Landesmedienanstalten unter Koordination der Landesmedienanstalt in Baden-Württemberg weitgehend ähnliche Ausschreibungen durch, an denen sich mehrere Unternehmen beteiligten. Im Februar 2006 gab die Gemeinsame Stelle Programm, Werbung und Medienkompetenz der Landesmedienanstalten eine Empfehlung für die Bewerberin „Mobiles

---

<sup>42</sup> Die Bundesländer Berlin und Brandenburg unterhalten eine gemeinsame Medienanstalt, daher entspricht die Anzahl der Landesmedienanstalten nicht der Anzahl der Bundesländer.

<sup>43</sup> Vgl. „DLM verabredet bundesweit abgestimmte Erprobung digitaler terrestrischer Rundfunkdienste“, ALM/DLM-Pressemitteilung vom 29. August 2005.

Fernsehen Deutschland GmbH (MFD)“ ab.<sup>44</sup> Die Landesmedienanstalten folgten alle dieser Empfehlung.

Trotz dieses koordinierten Vorgehens der Medienregulierer verfügte die MFD als Gewinnerin des Verfahrens erst im Juli 2006 – und damit nach der Fußballweltmeisterschaft – über deutschlandweite Lizenzen. Neben den aufwändigen Ausschreibungsverfahren war hierfür zudem ein Gerichtsverfahren in Baden-Württemberg notwendig.<sup>45</sup> Mittlerweile nutzt MFD ihre Lizenzen für das DMB-Angebot „Watcha“ in 12 Städten (vgl. oben Abschnitt 4.5).

Ein ähnliches koordiniertes Vorgehen wird auch für DVB-H Übertragungskapazitäten angestrebt. So hat die DLM eine Weiterentwicklung der DMB-Eckpunkte im Hinblick auf DVB-H angekündigt. Die norddeutschen Landesmedienanstalten<sup>46</sup> vereinbarten bereits 2005 sowohl ein gemeinsames Positionspapier als auch eine gemeinsame Absichtserklärung zu DVB-H.<sup>47</sup> Letztere zusammen mit den vier Mobilfunknetzbetreibern. In diesen Papieren vereinbarten sie, die Voraussetzungen für ein Regelangebot von mobilen Fernsehdiensten in DVB-H-Übertragungstechnik ab 2007 zu schaffen. Sie fordern weiterhin eine deutschlandweite DVB-H-Bedeckung.

Obwohl auch in den südlichen Bundesländern DVB-H-Pilotprojekte durchgeführt werden, scheint insbesondere in Bayern eine Präferenz für eine Ausweitung der DMB-Kapazitäten zu bestehen. Nach Expertenaussagen ist es derzeit noch unklar, ob bis 2007 ein bundesweiter Konsens für eine DVB-H-Bedeckung erzielt werden kann. Ein derzeit diskutiertes Szenario ist beispielsweise, dass auf Grund der künftigen Frequenzausstattung in Norddeutschland DVB-H-Netze mit hohen Versorgungsqualitäten für den Empfang innerhalb von Gebäuden errichtet werden, während im Süden DVB-H-Dienste nur durch DVB-T-Sender ausgestrahlt werden und damit eine geringe Versorgungsqualität aufweisen.

---

<sup>44</sup> Vgl. „Ausschreibung DMB („Handy-TV“): Empfehlung“, GSPWM-Pressemitteilung vom 20. Februar 2006.

<sup>45</sup> Vgl. „Handy-TV: Gericht macht Weg frei“, Meldung von heise.de vom 05.05.2006.

<sup>46</sup> Hierzu zählen die Landesmedienanstalten von Bremen, Hamburg, Mecklenburg-Vorpommern, Niedersachsen sowie Berlin und Brandenburg.

<sup>47</sup> Vgl. „Positionspapier der norddeutschen Landesmedienanstalten zu „Handy-TV“ (DVB-H)“ sowie „Gemeinsame Absichtserklärung von Landesmedienanstalten und Mobilfunkunternehmen zu „Handy-TV“ (DVB-H)“ vom 24. Oktober 2005.

## 6 Erfahrungen im Ausland

### 6.1 Entwicklung von DVB-H in Italien

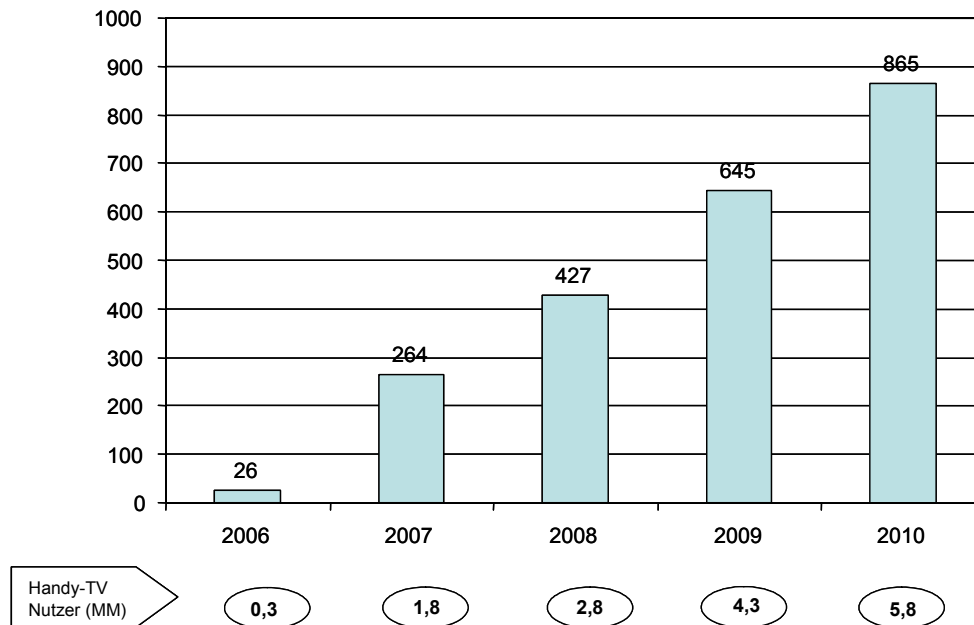
Italien gehört traditionell zu den Ländern mit einer besonders hohen Affinität zu mobilen Kommunikationsdiensten. Im ersten Quartal 2006 betrug die Penetrationsrate mobiler Endgeräte 123%, womit Italien im europäischen Vergleich unangefochten die Spitzenstellung einnimmt. Auch im Vergleich des Umsatzes des Mobilfunkmarktes zum Umsatz des TK-Gesamtmarktes liegt Italien nach europäischen Maßstäben weit vorne. Bereits 2002 überflügelte dort der Mobilfunk den Festnetzbereich. Experten gehen davon aus, dass der Anteil des Mobilfunks am Gesamtumsatz 2006 an 60% heranreichen wird. Als ein weiterer Indikator unterstreicht auch die Entwicklung der sog. „mobile only-Haushalte“ die besondere Bedeutung des Mobilfunks in Italien: 2004 besaßen bereits 17% aller Haushalte keinen Festnetzanschluss mehr und kommunizierten nur noch per Mobilfunkanschluss (Deutschland: 7%).

Vor diesem Hintergrund ist es wenig verwunderlich, dass die italienische Politik sowie die nationalen Akteure die Entwicklung von DVB-H besonders intensiv vorangetrieben haben, da sie auf einen besonders aufnahmefreudigen Markt setzen konnten. Die Entwicklung des Marktes für Handy-TV wird dementsprechend optimistisch eingeschätzt: Bis zum Jahr 2010 soll der Umsatz mit diesem Dienst auf 865 Mio. Euro steigen (vgl. Abbildung 6-1).

2005 wurde damit begonnen, zwei separate Sendenetze für DVB-H aufzubauen. Hierfür wurden DVB-H Frequenzen im UHF-Band genutzt. Auf Grund regulatorischer Vorschriften ist es keinem der Lizenznehmer erlaubt, mehr als einen DVB-H Multiplex zu betreiben.

Der offizielle Startschuss für den Sendebetrieb von DVB-H fiel schließlich am 1. Juni 2006, also noch vor Beginn der Austragung der Fußballweltmeisterschaft in Deutschland. Italien war damit weltweit das erste Land, das die Voraussetzungen für die kommerzielle Nutzung des DVB-H-Standards geschaffen hatte. Bis Ende 2006 soll die Flächenabdeckung 75% (Outdoor) erreicht werden, was einer Reichweite von mehr als 40 Millionen bei einer Gesamtbevölkerung von rund 58 Mio. Menschen entspricht. Die Reichweite Indoor wird dann bei etwa 34% liegen, während der mobile In-car-Empfang auf rund 48% kommt.

Abbildung 6-1: Prognose zur Entwicklung des Marktes für Handy-TV in Italien in Mio. Euro



Quelle: Merill Lynch

Am 5. Juni 2006 führten zwei Anbieter ihre Dienste in den Markt ein. Zum einen der Mobilfunkbetreiber 3 Italia<sup>48</sup>, zum anderen Telecom Italia Mobile (TIM). Um seine Dienste möglichst schnell in den Markt einführen zu können, kooperierte 3 Italia mit dem französischen Unternehmen EXPWAY. EXPWAY gehört zu den weltweit führenden Anbietern hochwertiger End-to-End-Software-Lösungen für Multimedia-Inhalte. TIM ist zur Verwirklichung seines Geschäftsmodells eine Kooperation mit dem britischen Mobilfunkanbieter Vodafone sowie der italienischen Mediengesellschaft Mediaset eingegangen.

3 Italia offeriert das Produkt „Walk TV“, bei dem Inhalte-seitig mit den Fernsehanstalten RAI, Mediaset und Sky Italia kooperiert wird. Das Angebotspaket umfasst 14 Sender (SKY Cinema, SKY Sport, SKY Vivo, SKY TG24, ein Mediaset-Kanal, Rai uno, Rai due, Rai tre, Boing, La3 Live, Media Shopping, La3 Star, La3 Sport, La3 Show ). Darin ein-

<sup>48</sup> Der Multimedia-Diensteanbieter 3 Italia gehört mit einem Aktienanteil von 95,4 Prozent zur Hutchinson Whampoa Group. Seit dem Erwerb einer UMTS-Lizenz in Italien im Oktober 2000 bietet 3 Italia seine Dienste seit März 2003 an. Mittlerweile ist 3 Italia Marktführer im UMTS-Bereich in Italien und besitzt mehr als 5,5 Millionen Kunden (Ende 2005). Sein Angebot an Diensten reicht von Multimedia, Videokommunikation und Internet über Unterhaltung, Musik, Information, Kino, Sport und Fernsehprogramme, auf die über mobile Endgeräte zugegriffen werden kann.

geschlossen sind inhaltlich die Übertragung der Fußball-WM 2006 sowie die Spiele der italienischen Fußballliga (Serie A). Zusätzlich sollen die User über einen weiteren Kanal eine Art Best-of-Mediaset mit den besten Ausschnitten aus drei TV-Sendern sowie einen Cartoon- und einen Musiksender empfangen können. Ergänzend kommen der Programmführer La3 Live und der Shopping-Kanal Media Shopping hinzu. Komplettiert wird das Angebot von den 3 Italia-Eigenproduktionen La3 Star, La3 Sport und La3 Show sowie einem weiteren noch nicht näher bestimmten Programm, das vermutlich als Einkaufskanal gestaltet wird.

Im Laufe des Jahres 2006 soll nach den Angaben von 3 Italia die Anzahl der Kanäle auf 20 erweitert werden, bis 2008 sollen sogar 40 Programme zur Verfügung stehen.

Schon Ende Juli hatte dieser Dienst 111.000 Teilnehmer. Experten führen den vergleichsweise schnellen Erfolg auf die Preisgestaltung und die hohe Zahlungsbereitschaft der italienischen Kunden zurück. Um eine möglichst schnelle Marktpenetration zu erzielen, wurde ein abgestuftes Gebührensystem eingeführt. Danach kosten 24 Stunden drei Euro, eine Woche Empfang schlägt mit 12 € zu Buche, der Monatszugang kostet 29 € sowie der Sechsmontatzugang 99 €. Das Abrechnungsmodell bzw. der Conditional Access wurde vom Anbieter „Nagra Mobile“ implementiert. Die Sicherheitslösung von NagraVision wird in SIM-Karte, Endgerät und Netzwerk integriert und verwaltet die Zugangsrechte der verschiedenen Nutzer. Je nach Vertrag kosten die Endgeräte, die von den Herstellern LG und Samsung zugeliefert werden, bis zu 249 €.

Im direkten Wettbewerb mit 3 Italia vermarktet TIM elf Sender (u. a. La7 und MTV Italia). TIM bietet seine mobil empfangbaren Inhalte ab monatlich 49 € an, hat sich aber im Gegensatz zu 3 Italia jedoch auch zum Angebot von Bündelprodukten von DVB-H in Verbindung mit UMTS-Paketen entschlossen. Neben der WM und der Serie A wird außerdem die Übertragung der Spiele der englischen Champions League angeboten. Das TV-Handy des Herstellers Samsung SGH-P920 wird in fast allen Tarifvarianten vollständig subventioniert.

## 6.2 Entwicklung von DVB-H in Finnland

Wie der Vergleichsmarkt Italien gehört Finnland zu den führenden Mobilfunknationen weltweit. Durch die vergleichsweise weniger gut ausgebauten Festnetze sowie weitere nationale und historische Besonderheiten bestanden in Finnland früh Anreize zum Ausbau der Mobilfunknetze. Es ist dementsprechend wenig überraschend, dass heute 68,5% aller Gespräche über die Mobilfunknetze abgewickelt werden, während in Deutschland dieser Anteil heute erst bei rund einem Fünftel liegt. Auch in Hinblick auf die Penetrationsrate von mobilen Endgeräten liegt Finnland weit vorne: Sie betrug im 2. Quartal 2006 über 104% und bewegt sich damit auf einem ähnlichen Niveau wie in Deutschland.

Angesichts der guten infrastrukturellen sowie nachfrageseitigen Gegebenheiten gehört Finnland zu den Vorreiterländern in Europa, in denen DVB-H kommerziell vermarktet wird. Bereits im Frühjahr 2005 wurde der bereits oben erwähnte Feldversuch mit 500 zahlenden Kunden in Helsinki durchgeführt. Dieser Feldversuch wurde als sehr Erfolg versprechend bewertet. Als Ergebnis wurde festgestellt, dass die Zahlungsbereitschaft für DVB-H-Dienste bei über 10 Euro lag.

In diesem Zusammenhang wurde auch Erfahrungen mit pay-per-view-Angeboten gesammelt, die ebenfalls zufrieden stellend verliefen. Die Anbieter testeten dabei - ähnlich den verschlüsselten TV-Programmen via Kabel oder Satellit - die Ausstrahlung verschlüsselter Sendungen. Die Teilnehmer mussten entsprechende Freischaltcodes per SMS anfordern. Die Billing-Systeme der Mobilfunkunternehmen dienten dadurch als Inkasso-Plattform für das Fernsehen via Handy.

Anbieter im Rahmen des Feldversuchs waren die beiden größten Mobilfunkunternehmen Elisa sowie Teliasonera. Der Inhalt wurde von einigen internationalen Radio- sowie Fernsehsendern zugeliefert. Hierzu gehörten einige in Finnland populäre Sendungen wie Yleisradio, MTV3 und Nelonen. Daneben wurde auch Content von MTV CNN, BBC World, Euronews, Eurosport, ViVa Plus und Fashion TV zur Verfügung gestellt.

Die finnische Politik verfolgt seither die Förderung eines Geschäftsmodells, bei dem unterschiedliche Anbieter ihre Dienste über ein gemeinsam genutztes, „neutrales“ Netz anbieten. Das zum finnischen TDF-Konzern gehörige Unternehmen Digita Oy erhielt im März 2006 die Lizenz, ein landesweites DVB-H-Netzwerk aufzubauen. Derzeit deckt das bestehende Netz nur die Region um Helsinki ab. Entsprechend den Vergabebedingungen soll das DVB-H-Sendernetz in den großstädtischen Regionen bis Ende 2006 fertig gestellt werden. Dann sollen neben Helsinki die großen Städte Turku, Tampere, Espoo, Vantaa und Oulu sowie bestimmte Abschnitte der großen Straßenverbindungen abgedeckt sein.

Bis Ende 2007 sollen in Finnland 40% der Bevölkerung durch DVB-H-Sendeangebote erreicht werden können. Ein weiterer Multiplex soll bis 2009 aufgebaut werden. Partner für die Systemtechnik sind die Firmen Nokia sowie der deutsche Anbieter Rhode&Schwarz.

Digita Oy wurde verpflichtet, die zur Verfügung stehende Kapazität ohne Diskriminierung allen Lizenznehmer für die Verbreitung von Rundfunkangeboten zur Verfügung zu stellen. SBS Finnland und Digita Oy als TV- und Radiodistributor werden gemeinsam den ersten kommerziellen Mobile TV-Dienst zum Ende des Jahres aufnehmen.

## 7 Resümee und Ausblick

Die Entwicklung von mobilen Fernsehdiensten ist recht weit fortgeschritten. Bereits seit Juni 2006 ist ein erstes Dienstangebot auf Basis der DMB-Technologie auf dem deutschen Markt. Das Start-up-Unternehmen MFD übernahm hierbei eine Pionierrolle. Gegenwärtig bereiten weitere Unternehmen, unter ihnen die finanzstarken Mobilfunknetzbetreiber sowie öffentlich-rechtliche wie private Rundfunkveranstalter, einen Einstieg in diesen Markt vor. Auch wenn unterschiedliche Geschäftsmodellvarianten in Frage kommen, so zeichnet sich derzeit die Überlegenheit eines unabhängigen Mobile TV Providers ab. Insofern ist das Unternehmen MFD mit seinem Geschäftsmodell bereits gut positioniert, was aber nicht heißen soll, dass sich nicht noch ein bis zwei Wettbewerber am Markt etablieren werden.

Welches der möglichen Geschäftsmodelle sich letztlich durchsetzen wird und welche Anbieter langfristig eine Führungsrolle übernehmen werden, wird sich erst während der nächsten Monate und Jahre am Markt entscheiden. Klar scheint jedoch schon zu sein, dass sich auf Grund der Frequenzknappheiten sowie der Nichtrivalität im Konsum bei Rundfunkdiensten kaum mehr als ein, zwei oder höchstens drei konkurrierende Betreiber mobiler Fernsehdienste in einer Region realisieren lassen. Dies zumal die Ergebnisse der Marktforschung deutlich machen, dass das Interesse und die Zahlungsbereitschaft der meisten potenziellen Nutzer an ein Programmangebot im Umfang von mindestens 20 bis 30 Programmen geknüpft ist und dass in diesem Bouquet die wichtigsten Programme des stationären Fernsehens erwartet werden. Eine Konkurrenz mehrerer Netze und Bouquets hätte daher eine ineffiziente Doppelausstrahlung der weitgehend gleichen Inhalte zur Folge.

Gleichzeitig zeigt sich, dass bundesweite Angebote in wirtschaftlicher Hinsicht regionalen oder landesweiten überlegen sind. Das hätte zur Konsequenz, dass in Deutschland eine Marktstruktur mit nur einem oder wenigen Betreibern mobiler Fernsehnetze entstehen würde. Hierdurch ergeben sich wettbewerbsrechtliche Fragen auf die während der nächsten Monate zufriedenstellende Antworten gefunden werden müssen. Das Bundeskartellamt führt daher bereits eine Vorprüfung hinsichtlich eines Mobile TV Service Providers in gemeinsamer Trägerschaft der Mobilfunknetzbetreiber durch.

Von den verfügbaren Technologien für mobile Fernsehdienste besitzen sowohl DMB als auch DVB-H reelle Marktchancen. Während bislang nur Frequenzen im Umfang eines DAB-Kanals für einen DMB-Dienst mit vier Fernsehprogrammen verfügbar war, besteht ein hoher Marktdruck für weitere DMB- und - angesichts der größeren Programmkapazitäten - vor allem für DVB-H-Frequenzen. Ob künftig DMB- und DVB-H-Dienste mittels wettbewerblicher Systeme angeboten werden, ob beide Technologien mit Hilfe von Empfängern für beide Standards koexistieren oder sogar in gemeinsame Angebote integriert werden, wird sich ebenfalls über den Markt entscheiden.

Die Verbreitung von DMB-Empfängern könnte zudem positive externe Effekte für die Nutzung der DAB-Hörfunkdienste entwickeln, denn alle DMB-Endgeräte können auch DAB-Hörfunk empfangen. Eine größere Nutzung macht diesen Übertragungsweg für private Programmanbieter attraktiver und könnte eine akzelerierenden Entwicklung bei der Digitalisierung des Hörfunks anstoßen.

Wichtig und dringlich erscheint derzeit eine konstruktive Diskussion um die Nutzung der digitalen Dividende unter Einbeziehung aller Akteure, um bereits für das Jahr 2007 weitere Frequenzressourcen für mobile Fernsehdienste verfügbar zu machen und den auf hohe Millionenumsätze geschätzten künftigen Markt rechtzeitig zu entwickeln.



## Literaturverzeichnis

- ARD/ZDF (2006): Stellungnahme von ARD und ZDF zum „Call for Input“ der Europäischen Kommission zur anstehenden Revision des EU-Regulierungsrahmens für elektronische Kommunikationsnetze und –dienste, 31. Januar 2006, Brüssel
- ARD/ZDF (2006a): Antworten von ARD und ZDF zur so genannten „Grundverschlüsselung“, 19. Juni 2006
- Beutler, Roland und Michael Pausch (2006): Die Ergebnisse der Regional Radiocommunication Conference 2006 aus deutscher Sicht
- Creco, Frank (2006): EU Spectrum Policy for Mobile TV, Beitrag zur Konferenz „Driving Mobile Television“ des DVB-H Projekts, Brüssel, 20. September 2006
- DVB-Projekt (2006): System Comparison T-DMB vs. DVB-H, DVB Technical Module 2006, abrufbar unter: [www.dvb-h.org/technology.htm](http://www.dvb-h.org/technology.htm)
- Europäisches Parlament (2005): Entschließungsantrag [...] zur Beschleunigung des Übergangs vom analogen zum digitalen Rundfunk, Plenarsitzungsdokument B6-0583/2005, 8. November 2005, Straßburg
- Heil, Berthold (2005): Entwicklungsperspektiven Mobile TV, T-Systems-Präsentation zum Presseseminar IFA 2005
- ITU (2006): Digital broadcasting set to transform communication landscape by 2015, Press Release on Digital Terrestrial Broadcasting, 16. Juni 2006, Genf
- ITU (2006a): Final Acts of the Regional Radiocommunication Conference for planning of the digital terrestrial broadcasting service in parts of Region 1 and 3, in the frequency bands 174-230 MHz and 470-862 MHz (RRC-06), 16. Juni 2006, Genf
- Mäki, Juri (2005): Finnish Mobile TV Pilot, Results, Research International Finland
- Mason, Simon (2006): Mobile TV –Results from the DVB-H Trial in Oxford, in: EBU Technical Review, April 2006
- Mestre, Alex (2006): Business Models and Opportunities, DVB-H in Spain, Beitrag zur Konferenz „Driving Mobile Television“ des DVB-H Projekts, Brüssel, 20. September 2006
- Nötting, Thomas (2005): Wundertüte für die Westentasche, in: Bayerische Landeszentrale für neue Medien (BLM) Tendenz 4/2006, S. 12-13
- Ronkainen, Juha (2006): The Handsets – What Do Users Want?, Beitrag zur Konferenz „Driving Mobile Television“ des DVB-H Projekts, Brüssel, 20. September 2006
- RStV (2004): Staatsvertrag über den Rundfunk im vereinten Deutschland – Rundfunkstaatsvertrag (RStV) – vom 31. August 1991 in der Fassung des Achten Rundfunkänderungsstaatsvertrag vom 8. bis 15. Oktober 2004
- Sauvet-Goichon, Daniel (2006): RRC-06 Results, Beitrag zur Konferenz „Driving Mobile Television“ des DVB-H Projekts, Brüssel, 20. September 2006
- Stamm, Peter (2004): Hybridnetze im Mobilfunk - technische Konzepte, Pilotprojekte und regulatorische Fragestellungen, WIK-Diskussionsbeiträge Nr. 256, Oktober 2004, Bad Honnef
- Stein, Helmut (2006): Driving Mobile Television, Beitrag zur Konferenz „Driving Mobile Television“ des DVB-H Projekts, Brüssel, 20. September 2006



Als "Diskussionsbeiträge" des Wissenschaftlichen Instituts für Infrastruktur und Kommunikationsdienste sind zuletzt erschienen:

- Nr. 200: Monika Plum, Cara Schwarz-Schilling:  
Marktabgrenzung im Telekommunikations- und Postsektor, Februar 2000
- Nr. 201: Peter Stamm:  
Entwicklungsstand und Perspektiven von Powerline Communication, Februar 2000
- Nr. 202: Martin Distelkamp, Dieter Elixmann, Christian Lutz, Bernd Meyer, Ulrike Schimmel:  
Beschäftigungswirkungen der Liberalisierung im Telekommunikationssektor in der Bundesrepublik Deutschland, März 2000
- Nr. 203: Martin Distelkamp:  
Wettbewerbspotenziale der deutschen Kabel-TV-Infrastruktur, Mai 2000
- Nr. 204: Wolfgang Eisenbast, Hilke Smit:  
Gesamtwirtschaftliche Auswirkungen der Marktöffnung auf dem deutschen Postmarkt, Mai 2000
- Nr. 205: Hilke Smit:  
Die Anwendung der GATS-Prinzipien auf dem Postsektor und Auswirkungen auf die nationale Regulierung, Juni 2000
- Nr. 206: Gabriele Kulenkampff:  
Der Markt für Internet Telefonie - Rahmenbedingungen, Unternehmensstrategien und Marktentwicklung, Juni 2000
- Nr. 207: Ulrike Schimmel:  
Ergebnisse und Perspektiven der Telekommunikationsliberalisierung in Australien, August 2000
- Nr. 208: Franz Büllingen, Martin Wörter:  
Entwicklungsperspektiven, Unternehmensstrategien und Anwendungsfelder im Mobile Commerce, November 2000
- Nr. 209: Wolfgang Kiesewetter:  
Wettbewerb auf dem britischen Mobilfunkmarkt, November 2000
- Nr. 210: Hasan Alkas:  
Entwicklungen und regulierungspolitische Auswirkungen der Fix-Mobil Integration, Dezember 2000
- Nr. 211: Annette Hillebrand:  
Zwischen Rundfunk und Telekommunikation: Entwicklungsperspektiven und regulatorische Implikationen von Webcasting, Dezember 2000
- Nr. 212: Hilke Smit:  
Regulierung und Wettbewerbsentwicklung auf dem neuseeländischen Postmarkt, Dezember 2000
- Nr. 213: Lorenz Nett:  
Das Problem unvollständiger Information für eine effiziente Regulierung, Januar 2001
- Nr. 214: Sonia Strube:  
Der digitale Rundfunk - Stand der Einführung und regulatorische Problemfelder bei der Rundfunkübertragung, Januar 2001
- Nr. 215: Astrid Höckels:  
Alternative Formen des entbündelten Zugangs zur Teilnehmeranschlussleitung, Januar 2001
- Nr. 216: Dieter Elixmann, Gabriele Kulenkampff, Ulrike Schimmel, Rolf Schwab:  
Internationaler Vergleich der TK-Märkte in ausgewählten Ländern - ein Liberalisierungs-, Wettbewerbs- und Wachstumsindex, Februar 2001
- Nr. 217: Ingo Vogelsang:  
Die räumliche Preisdifferenzierung im Sprachtelefondienst - wettbewerbs- und regulierungspolitische Implikationen, Februar 2001
- Nr. 218: Annette Hillebrand, Franz Büllingen:  
Internet-Governance - Politiken und Folgen der institutionellen Neuordnung der Domainverwaltung durch ICANN, April 2001
- Nr. 219: Hasan Alkas:  
Preisbündelung auf Telekommunikationsmärkten aus regulierungsökonomischer Sicht, April 2001

- Nr. 220: Dieter Elixmann, Martin Wörter:  
Strategien der Internationalisierung im Telekommunikationsmarkt, Mai 2001
- Nr. 221: Dieter Elixmann, Anette Metzler:  
Marktstruktur und Wettbewerb auf dem Markt für Internet-Zugangsdienste, Juni 2001
- Nr. 222: Franz Büllingen, Peter Stamm:  
Mobiles Internet - Konvergenz von Mobilfunk und Multimedia, Juni 2001
- Nr. 223: Lorenz Nett:  
Marktorientierte Allokationsverfahren bei Nummern, Juli 2001
- Nr. 224: Dieter Elixmann:  
Der Markt für Übertragungskapazität in Nordamerika und Europa, Juli 2001
- Nr. 225: Antonia Niederprüm:  
Quersubventionierung und Wettbewerb im Postmarkt, Juli 2001
- Nr. 226: Ingo Vogelsang  
unter Mitarbeit von Ralph-Georg Wöhrl  
Ermittlung der Zusammenschaltungs-entgelte auf Basis der in Anspruch genommenen Netzkapazität, August 2001
- Nr. 227: Dieter Elixmann, Ulrike Schimmel, Rolf Schwab:  
Liberalisierung, Wettbewerb und Wachstum auf europäischen TK-Märkten, Oktober 2001
- Nr. 228: Astrid Höckels:  
Internationaler Vergleich der Wettbewerbsentwicklung im Local Loop, Dezember 2001
- Nr. 229: Anette Metzler:  
Preispolitik und Möglichkeiten der Umsatzgenerierung von Internet Service Providern, Dezember 2001
- Nr. 230: Karl-Heinz Neumann:  
Volkswirtschaftliche Bedeutung von Resale, Januar 2002
- Nr. 231: Ingo Vogelsang:  
Theorie und Praxis des Resale-Prinzips in der amerikanischen Telekommunikationsregulierung, Januar 2002
- Nr. 232: Ulrich Stumpf:  
Prospects for Improving Competition in Mobile Roaming, März 2002
- Nr. 233: Wolfgang Kiesewetter:  
Mobile Virtual Network Operators – Ökonomische Perspektiven und regulatorische Probleme, März 2002
- Nr. 234: Hasan Alkas:  
Die Neue Investitionstheorie der Realoptionen und ihre Auswirkungen auf die Regulierung im Telekommunikationssektor, März 2002
- Nr. 235: Karl-Heinz Neumann:  
Resale im deutschen Festnetz, Mai 2002
- Nr. 236: Wolfgang Kiesewetter, Lorenz Nett und Ulrich Stumpf:  
Regulierung und Wettbewerb auf europäischen Mobilfunkmärkten, Juni 2002
- Nr. 237: Hilke Smit:  
Auswirkungen des e-Commerce auf den Postmarkt, Juni 2002
- Nr. 238: Hilke Smit:  
Reform des UPU-Endvergütungssystems in sich wandelnden Postmärkten, Juni 2002
- Nr. 239: Peter Stamm, Franz Büllingen:  
Kabelfernsehen im Wettbewerb der Plattformen für Rundfunkübertragung - Eine Abschätzung der Substitutionspotenziale, November 2002
- Nr. 240: Dieter Elixmann, Cornelia Stappen unter Mitarbeit von Anette Metzler:  
Regulierungs- und wettbewerbspolitische Aspekte von Billing- und Abrechnungsprozessen im Festnetz, Januar 2003
- Nr. 241: Lorenz Nett, Ulrich Stumpf unter Mitarbeit von Ulrich Ellinghaus, Joachim Scherer, Sonia Strube Martins, Ingo Vogelsang:  
Eckpunkte zur Ausgestaltung eines möglichen Handels mit Frequenzen, Februar 2003
- Nr. 242: Christin-Isabel Gries:  
Die Entwicklung der Nachfrage nach breitbandigem Internet-Zugang, April 2003

- Nr. 243: Wolfgang Briglauer:  
Generisches Referenzmodell für die Analyse relevanter Kommunikationsmärkte – Wettbewerbsökonomische Grundfragen, Mai 2003
- Nr. 244: Peter Stamm, Martin Wörter:  
Mobile Portale – Merkmale, Marktstruktur und Unternehmensstrategien, Juli 2003
- Nr. 245: Franz Büllingen, Annette Hillebrand:  
Sicherstellung der Überwachbarkeit der Telekommunikation: Ein Vergleich der Regelungen in den G7-Staaten, Juli 2003
- Nr. 246: Franz Büllingen, Annette Hillebrand:  
Gesundheitliche und ökologische Aspekte mobiler Telekommunikation – Wissenschaftlicher Diskurs, Regulierung und öffentliche Debatte, Juli 2003
- Nr. 247: Anette Metzler, Cornelia Stappen unter Mitarbeit von Dieter Elixmann:  
Aktuelle Marktstruktur der Anbieter von TK-Diensten im Festnetz sowie Faktoren für den Erfolg von Geschäftsmodellen, September 2003
- Nr. 248: Dieter Elixmann, Ulrike Schimmel with contributions of Anette Metzler:  
"Next Generation Networks" and Challenges for Future Regulatory Policy, November 2003
- Nr. 249: Martin O. Wengler, Ralf G. Schäfer:  
Substitutionsbeziehungen zwischen Festnetz und Mobilfunk: Empirische Evidenz für Deutschland und ein Survey internationaler Studien, Dezember 2003
- Nr. 250: Ralf G. Schäfer:  
Das Verhalten der Nachfrager im deutschen Telekommunikationsmarkt unter wettbewerblichen Aspekten, Dezember 2003
- Nr. 251: Dieter Elixmann, Anette Metzler, Ralf G. Schäfer:  
Kapitalmarktinduzierte Veränderungen von Unternehmensstrategien und Marktstrukturen im TK-Markt, März 2004
- Nr. 252: Franz Büllingen, Christin-Isabel Gries, Peter Stamm:  
Der Markt für Public Wireless LAN in Deutschland, Mai 2004
- Nr. 253: Dieter Elixmann, Annette Hillebrand, Ralf G. Schäfer, Martin O. Wengler:  
Zusammenwachsen von Telefonie und Internet – Marktentwicklungen und Herausforderungen der Implementierung von ENUM, Juni 2004
- Nr. 254: Andreas Hense, Daniel Schäffner:  
Regulatorische Aufgaben im Energiebereich – ein europäischer Vergleich, Juni 2004
- Nr. 255: Andreas Hense:  
Qualitätsregulierung und wettbewerbspolitische Implikationen auf Postmärkten, September 2004
- Nr. 256: Peter Stamm:  
Hybridnetze im Mobilfunk – technische Konzepte, Pilotprojekte und regulatorische Fragestellungen, Oktober 2004
- Nr. 257: Christin-Isabel Gries:  
Entwicklung der DSL-Märkte im internationalen Vergleich, Oktober 2004
- Nr. 258: Franz Büllingen, Annette Hillebrand, Diana Rätz:  
Alternative Streitbeilegung in der aktuellen EMVU-Debatte, November 2004
- Nr. 259: Daniel Schäffner:  
Regulierungsökonomische Aspekte des informatorischen Unbundling im Energiebereich, Dezember 2004
- Nr. 260: Sonja Schölermann:  
Das Produktangebot von Universaldienstleistern und deren Vergleichbarkeit, Dezember 2004
- Nr. 261: Franz Büllingen, Aurélia Gillet, Christin-Isabel Gries, Annette Hillebrand, Peter Stamm:  
Stand und Perspektiven der Vorratsdatenspeicherung im internationalen Vergleich, Februar 2005
- Nr. 262: Oliver Franz, Marcus Stronzik:  
Benchmarking-Ansätze zum Vergleich der Effizienz von Energieunternehmen, Februar 2005
- Nr. 263: Andreas Hense:  
Gasmarktregulierung in Europa: Ansätze, Erfahrungen und mögliche Implikationen für das deutsche Regulierungsmodell, März 2005

- Nr. 264: Franz Büllingen, Diana Rätz:  
VoIP – Marktentwicklungen und regulatorische Herausforderungen, Mai 2005
- Nr. 265: Ralf G. Schäfer, Andrej Schöbel:  
Stand der Backbone-Infrastruktur in Deutschland – Eine Markt- und Wettbewerbsanalyse, Juli 2005
- Nr. 266: Annette Hillebrand, Alexander Kohlstedt, Sonia Strube Martins:  
Selbstregulierung bei Standardisierungsprozessen am Beispiel von Mobile Number Portability, Juli 2005
- Nr. 267: Oliver Franz, Daniel Schöffner, Bastian Trage:  
Grundformen der Entgeltregulierung: Vor- und Nachteile von Price-Cap, Revenue-Cap und hybriden Ansätzen, August 2005
- Nr. 268: Andreas Hense, Marcus Stronzik:  
Produktivitätsentwicklung der deutschen Strom- und Gasnetzbetreiber – Untersuchungsmethodik und empirische Ergebnisse, September 2005
- Nr. 269: Ingo Vogelsang:  
Resale und konsistente Entgeltregulierung, Oktober 2005
- Nr. 270: Nicole Angenendt, Daniel Schöffner:  
Regulierungsökonomische Aspekte des Unbundling bei Versorgungsunternehmen unter besonderer Berücksichtigung von Pacht- und Dienstleistungsmodellen, November 2005
- Nr. 271: Sonja Schölermann:  
Vertikale Integration bei Postnetzbetreibern – Geschäftsstrategien und Wettbewerbsrisiken, Dezember 2005
- Nr. 272: Franz Büllingen, Annette Hillebrand, Peter Stamm:  
Transaktionskosten der Nutzung des Internet durch Missbrauch (Spamming) und Regulierungsmöglichkeiten, Januar 2006
- Nr. 273: Gernot Müller, Daniel Schöffner, Marcus Stronzik, Matthias Wissner:  
Indikatoren zur Messung von Qualität und Zuverlässigkeit in Strom- und Gasversorgungsnetzen, April 2006
- Nr. 274: J. Scott Marcus:  
Interconnection in an NGN Environment, Mai 2006
- Nr. 275: Ralf G. Schäfer, Andrej Schöbel:  
Incumbents und ihre Preisstrategien im Telefondienst – ein internationaler Vergleich, Juni 2006
- Nr. 276: Alex Kalevi Dieke, Sonja Schölermann:  
Wettbewerbspolitische Bedeutung des Postleitzahlensystems, Juni 2006
- Nr. 277: Marcus Stronzik, Oliver Franz:  
Berechnungen zum generellen X-Faktor für deutsche Strom- und Gasnetze: Produktivitäts- und Inputpreisdifferential, Juli 2006
- Nr. 278: Alexander Kohlstedt:  
Neuere Theoriebeiträge zur Netzökonomie: Zweiseitige Märkte und On-net/Off-net-Tariffdifferenzierung, August 2006
- Nr. 279: Gernot Müller:  
Zur Ökonomie von Trassenpreissystemen, August 2006
- Nr. 280: Franz Büllingen, Peter Stamm in Kooperation mit Prof. Dr.-Ing. Peter Vary, Helge E. Lüders und Marc Werner (RWTH Aachen):  
Potenziale alternativer Techniken zur bedarfsgerechten Versorgung mit Breitbandzugängen, September 2006
- Nr. 281: Michael Brinkmann, Dragan Ilic:  
Technische und ökonomische Aspekte des VDSL-Ausbaus, Glasfaser als Alternative auf der (vor-) letzten Meile, Oktober 2006
- Nr. 282: Franz Büllingen:  
Mobile Enterprise-Solutions – Stand und Perspektiven mobiler Kommunikationslösungen in kleinen und mittleren Unternehmen, November 2006
- Nr. 283: Franz Büllingen, Peter Stamm:  
Triple Play im Mobilfunk: Mobiles Fernsehen über konvergente Hybridnetze, Dezember 2006